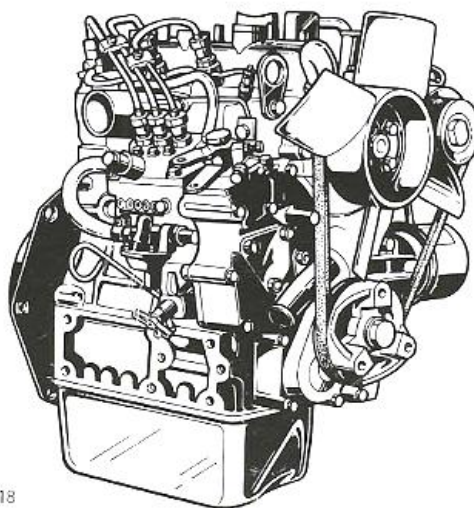


РУКОВОДСТВО ПО ЭКСПЛУАТАЦИИ

ДИЗЕЛЬНЫЙ ДВИГАТЕЛЬ КУВОТА

Z482-E · Z602-E
D662-E · D722-E
D782-E · D902-E



B-1418

ПРОЧИТЕ И СОХРАНИТЕ ДАННОЕ РУКОВОДСТВО

Kubota

СОДЕРЖАНИЕ

▲ БЕЗОПАСНАЯ ЭКСПЛУАТАЦИЯ	4
ОБСЛУЖИВАНИЕ ДВИГАТЕЛЯ.....	10
НАЗВАНИЯ ЧАСТЕЙ.....	11
ПРОВЕРКИ ПЕРЕД ЗАПУСКОМ.....	12
ПРИРАБОТКА.....	12
ЕЖЕДНЕВНАЯ ПРОВЕРКА.....	12
ЭКСПЛУАТАЦИЯ ДВИГАТЕЛЯ.....	13
ЗАПУСК ДВИГАТЕЛЯ (НОРМАЛЬНЫЕ УСЛОВИЯ).....	13
ЗАПУСК В ХОЛОДНУЮ ПОГОДУ.....	14
ОСТАНОВКА ДВИГАТЕЛЯ.....	15
ПРОВЕРКИ ПРИ ЭКСПЛУАТАЦИИ.....	15
Охлаждающая жидкость в радиаторе (вода).....	15
Лампа давления масла.....	15
Топливо.....	16
Цвет выхлопных газов.....	16
Немедленно остановите двигатель, если.....	16
РЕВЕРСИВНЫЕ ОБОРОТЫ ДВИГАТЕЛЯ И МЕТОДЫ УСТРАНЕНИЯ.....	16
Как определить обратные обороты двигателя.....	16
Методы устранения.....	16
ОБСЛУЖИВАНИЕ.....	17
ИНТЕРВАЛЫ ОБСЛУЖИВАНИЯ.....	18
ПЕРИОДИЧЕСКОЕ ОБСЛУЖИВАНИЕ.....	20
ТОПЛИВО.....	20
Проверка уровня топлива и долив.....	20
Прокачка топливной системы.....	20
Проверка топливных шлангов.....	21
Очистка отстойника топливного фильтра.....	21
МОТОРНОЕ МАСЛО.....	22
Проверка уровня и долив моторного масла.....	22
Замена масла в двигателе.....	23
Замена масляного фильтра.....	24
РАДИАТОР.....	24
Проверка уровня охлаждающей жидкости, долив.....	24
Замена охлаждающей жидкости.....	25
Проверка шлангов радиатора и хомутов.....	25
Меры предосторожности против перегрева.....	26
Антифриз.....	26
Связывающее вещество радиатора.....	26
ВОЗДУШНЫЙ ФИЛЬТР.....	27
Воздушный фильтр с пылевой чашкой (опция).....	27
АККУМУЛЯТОР.....	27
Зарядка аккумулятора.....	28
Указания по долговременному хранению.....	29
ЭЛЕКТРОПРОВОДКА.....	29
РЕМЕНЬ ВЕНТИЛЯТОРА.....	29
Регулировка натяжения ремня вентилятора.....	29
ТРАНСПОРТИРОВКА И ХРАНЕНИЕ.....	30
ТРАНСПОРТИРОВКА.....	30
ХРАНЕНИЕ.....	30
ПОИСК И УСТРАНЕНИЕ НЕИСПРАВНОСТЕЙ.....	31
СПЕЦИФИКАЦИИ.....	33
ЭЛЕКТРОСХЕМЫ.....	34

ВВЕДЕНИЕ

Поздравляем вас с приобретением двигателя KUBOTA. Этот двигатель является продуктом инжиниринга и производства высокого класса. Он изготовлен из качественных материалов под строгим контролем качества, что позволяет достичь продолжительного срока службы. Для получения наилучших результатов от работы Вашего двигателя, пожалуйста, внимательно прочтите данное руководство. Оно поможет Вам ознакомиться с эксплуатацией двигателя и содержит полезную информацию по его обслуживанию. Политикой компании KUBOTA является немедленное использование передовых технологий в наших исследованиях. Внедрение новых техник в производство продукции может привести к тому, что некоторые небольшие части данного руководства могут оказаться устаревшими. Дистрибьюторы и дилеры KUBOTA будут иметь самую актуальную информацию, поэтому обращайтесь к ним за консультацией.



БЕЗОПАСНОСТЬ ПРЕЖДЕ ВСЕГО

Данный символ, известный как «Символ предупреждения об опасности», используется в данном руководстве и на наклейках самой машины, чтобы предупредить о вероятности получения повреждений. Внимательно прочтите инструкции, выделенные данным символом. Необходимо, чтобы Вы прочли инструкции и правила безопасности прежде, чем Вы попытаетесь собрать или использовать данное устройство.



ОПАСНОСТЬ:

Указывает на чрезвычайно опасную ситуацию, которая при несоблюдении правила приведет к смерти или серьезным травмам.



ПРЕДУПРЕЖДЕНИЕ:

Указывает на потенциально опасную ситуацию, которая при несоблюдении правила **МОЖЕТ** привести к смерти или серьезным травмам.



ОСТОРОЖНО:

Указывает на потенциально опасную ситуацию, которая при несоблюдении правила может привести к травмам легкой и средней тяжести.

ВАЖНО:

Указывает на то, что при несоблюдении правила может произойти повреждение оборудования или собственности.

ПРИМЕЧАНИЕ:

Дает полезную информацию.



БЕЗОПАСНАЯ ЭКСПЛУАТАЦИЯ

Осторожность при работе – это лучшая мера предосторожности против несчастных случаев. Внимательно прочтите и убедитесь, что Вы поняли данный раздел перед тем, как начать работу с двигателем. Все операторы, в независимости от опыта, должны прочесть данные инструкции и другие руководства, связанные с работой двигателя и любого конечного оборудования, на котором он установлен, перед тем, как начать эксплуатацию. Помните, что обеспечение всех операторов данной информацией и их инструктаж по безопасной работе – это обязанность владельца.

Проверьте, что Вы соблюдаете нижеперечисленные правила безопасности.

1. СОБЛЮДАЙТЕ ИНСТРУКЦИИ ПО БЕЗОПАСНОСТИ

- Внимательно прочтите и убедитесь, что Вы поняли все инструкции, приведенные в данном Руководстве пользователя и на наклейках двигателя, перед его запуском эксплуатацией.
- Запомните, как безопасно работать с двигателем. Знайте Ваше оборудование и пределы его возможностей. Всегда содержите двигатель в хорошем рабочем состоянии.
- Перед тем, как позволить кому-либо использовать Ваш двигатель, объясните, как с ним работать и дайте этому человеку прочесть данное руководство, перед тем, как он начнет работать с двигателем.
- НЕ ВНОСИТЕ никаких изменений в двигатель. НЕАВТОРИЗОВАННЫЕ МОДИФИКАЦИИ двигателя могут ухудшить его работу и/или снизить уровень безопасности, а также повлиять на срок его службы. Если двигатель не работает должным образом, сразу обратитесь к Дистрибьютору Kubota.



1AAACAAAP008B

2. НАДЕНЬТЕ БЕЗОПАСНУЮ ОДЕЖДУ И СРЕДСТВА ИНДИВИДУАЛЬНОЙ ЗАЩИТЫ

- НЕ НАДЕВАЙТЕ слишком свободную, струящуюся или очень объемную одежду, которая может зацепиться за элементы управления, крыльчатку, шкивы и другие вращающиеся части, и привести к травмам.
- Используйте средства индивидуальной защиты, такие как жесткий головной убор, нескользящую закрытую обувь, защитные очки, перчатки и т.д. по необходимости.
- НЕ РАБОТАЙТЕ с машиной или любым установленным на нее оборудованием, находясь под воздействием алкоголя, медикаментов или будучи в состоянии сильной усталости.
- НЕ НАДЕВАЙТЕ радио или музыкальные наушники при работе с двигателем.



1AEAAAAAP0130

3. ПРОВЕРКИ ПЕРЕД ЗАПУСКОМ И ЭКСПЛУАТАЦИЕЙ ДВИГАТЕЛЯ

- Осмотрите двигатель перед началом эксплуатации. Не эксплуатируйте двигатель, если есть какие-либо проблемы с ним. Немедленно отремонтируйте двигатель.
- Проверьте, чтобы все элементы защиты находились на своих местах перед тем, как начать работу с двигателем. Замените поврежденные или потерянные части.
- Перед запуском убедитесь, что Вы и другие люди находитесь на безопасном расстоянии от двигателя.
- Следите за тем, чтобы двигатель находился на расстоянии по меньшей мере 1 метр от зданий и другого оборудования.
- НЕ ПОЗВОЛЯЙТЕ детям или животным приближаться к машине, когда работает двигатель.
- НЕ ЗАПУСКАЙТЕ двигатель, замкнув клеммы стартера, машина может запуститься на передаче и начать движение. Не обходите работу устройств безопасности и не пытайтесь их отключить.



4. СОДЕРЖИТЕ ДВИГАТЕЛЬ И ЕГО ОТСЕК В ЧИСТОТЕ

- Убедитесь, что Вы остановили двигатель перед тем, как начать его очистку.
- Содержите двигатель в чистоте, без скопления загрязнений, смазочных материалов и мусора, чтобы избежать возгорания. Храните воспламеняющиеся жидкости в специально предназначенных для этого емкостях, вдали от источников огня, искры или тепла.
- Проверяйте и немедленно устраняйте утечки.
- НЕ ОСТАНАВЛИВАЙТЕ двигатель без предварительной работы на холостых оборотах. Дайте двигателю сначала остыть. Перед остановкой двигателя необходимо, чтобы он поработал на холостых оборотах около 5 минут, если только не возникла проблема безопасности, требующая немедленной остановки двигателя.



5. БЕЗОПАСНОЕ ОБРАЩЕНИЕ С БЕНЗИНОМ И СМАЗОЧНЫМИ МАТЕРИАЛАМИ – ДЕРЖИТЕСЬ КАК МОЖНО ДАЛЬШЕ ОТ ОГНЯ

- Всегда останавливайте двигатель перед тем, как проводить его заправку или смазку.
- НЕ КУРИТЕ и не приближайте источники огня или искры к рабочей зоне. Топливо является чрезвычайно огнеопасным и взрывоопасным при определенных условиях.
- Проводите заправку в хорошо проветриваемых и открытых местах. Заливайте топливо и смазочные вещества только после того, как двигатель остыл.
- НЕ СМЕШИВАЙТЕ бензин или спирт с дизельным топливом. Смесь может привести к возгоранию или серьезному повреждению двигателя.
- Не используйте емкости, не предназначенные для горюче-смазочных материалов (бутылки, ведра, фляги и т.п.). Используйте специальные емкости для хранения.



6. МЕРЫ ПРЕДОСТОРОЖНОСТИ ПРОТИВ ВЫХЛОПНЫХ ГАЗОВ И ВОЗГОРАНИЯ

- Выхлопные газы могут быть чрезвычайно вредными, если им дать возможность скапливаться. Убедитесь, что Вы запускаете двигатель в хорошо проветриваемом месте, где поблизости нет людей и животных.
- Выхлопные газы из глушителя очень горячие. Во избежание возгорания не подвергайте сухую, скошенную траву, масло и любые другие воспламеняющиеся материалы воздействию выхлопных газов. Постоянно содержите двигатель и глушитель в чистоте.
- Во избежание возгорания проверяйте утечку воспламеняющихся веществ из шлангов и трубок. Убедитесь в отсутствии утечек из шлангов и трубок топливной и гидравлической системы, следуя перечню работ по обслуживанию.
- Во избежание возгорания не замыкайте электропровода. Проверьте, чтобы провода были в хорошем состоянии. Содержите все электрические соединения в чистоте. Оголенные провода или поврежденная изоляция могут привести к поражению электрическим током.



7. УТЕЧКИ

- Сбросьте давление в воздушной, масляной системах и системе охлаждения перед тем, как отсоединять любые шланги, фитинги или связанные с ними части.
- Берегитесь сброса давления при отсоединении любого устройства от системы, которая работает под давлением. НЕ ПРОВЕРЯЙТЕ утечки жидкостей рукой. Масло или топливо под давлением может вызвать травмы.
- Вытекающая жидкость, находящаяся под давлением, может иметь значительную силу и проникать в кожу, вызывая серьезные травмы.
- Жидкость, вытекающая из мелких отверстий, может быть невидима. Используйте кусок картона или древесины, чтобы обнаружить утечку: не пытайтесь сделать это руками. Используйте защитные очки или другие средства защиты для глаз при поиске утечек.
- Если Вы получили повреждения от вытекающей жидкости, немедленно обратитесь к доктору. Эта жидкость может вызвать гангрену или сильную аллергическую реакцию.



8. МЕРЫ ПРЕДОСТОРОЖНОСТИ ПРИ ОБРАЩЕНИИ С АККУМУЛЯТОРОМ

- Во избежание ожогов берегитесь горячих частей, таких как глушитель, крышка глушителя, радиатор, шланги, корпус двигателя, охлаждающая жидкость, моторное масло и т.д. во время работы и после остановки двигателя.
- Не снимайте крышку радиатора, когда двигатель работает или сразу же после его остановки. В противном случае горячая вода может брызнуть из радиатора. Подождите до полного остывания радиатора, чтобы снять крышку. Наденьте защитные перчатки.
- Убедитесь, что Вы закрыли сливной клапан охлаждающей жидкости, плотно установите крышку и закрепите хомут шланга прежде, чем начать работу. Если эти части сняты или ослаблены, это может привести к серьезным травмам.
- Аккумулятор представляет собой угрозу взрыва. При зарядке аккумулятора особую взрывную опасность представляет собой смесь газов водорода и кислорода.
- Не используйте и не заряжайте аккумулятор, если уровень электролита в нем находится ниже минимальной отметки. Немедленно долейте дистиллированной воды до уровня между максимальной и минимальной отметками.
- Не приближайте к аккумулятору источники открытого огня и искры, особенно во время его зарядки.
- Не проверяйте уровень заряда аккумулятора, поместив металлический объект между клеммами. Используйте вольтметр или гидрометр.
- Не заряжайте замерзший аккумулятор. Возникает риск взрыва. Если аккумулятор замерз, дайте ему нагреться до температуры по меньшей мере 16°C.



1AEABAAAP0080



1AAAAABAP0230



1ARAEAAAP0520

9. ДЕРЖИТЕСЬ КАК МОЖНО ДАЛЬШЕ ОТ ВРАЩАЮЩИХСЯ ЧАСТЕЙ

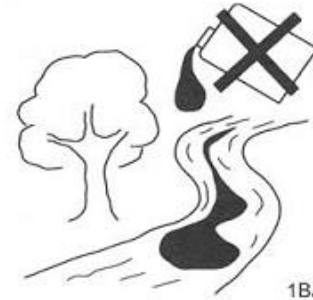
- Проверьте, что Вы заглушили двигатель перед проверкой или регулировкой натяжения ремня и вентилятора.
- Держитесь как можно дальше от вращающихся частей, таких как вентилятор, V-ремень, шкив или маховик. Контакт с вращающимися частями может привести к серьезным травмам.
- Не запускайте двигатель без элементов безопасности. Плотно зафиксируйте защитные элементы перед началом работы.



1ABAAAAAP1470

10. АНТИФРИЗ И УТИЛИЗАЦИЯ ЖИДКОСТЕЙ

- Антифриз содержит ядовитое вещество. Наденьте резиновые перчатки во избежание повреждений. В случае контакта с кожей, немедленно смойте водой.
- НЕ СМЕШИВАЙТЕ разные типы антифриза. Смесь может вступить в химическую реакцию с образованием вредных веществ. Используйте одобренный или оригинальный антифриз KUBOTA.
- Берегите окружающую среду. Перед тем, как слить любую жидкость, выясните правильный способ ее утилизации. Обратитесь к соответствующим нормативам по защите окружающей среды при утилизации масла, топлива, охлаждающей и тормозной жидкостей, фильтров и аккумуляторов.
- При сливе жидкостей из двигателя, поместите подходящую емкость под корпус двигателя.
- Не выливайте отработанную жидкость на землю, в канаву или в воду. Утилизируйте отработанные жидкости в соответствии с экологическими нормативами.

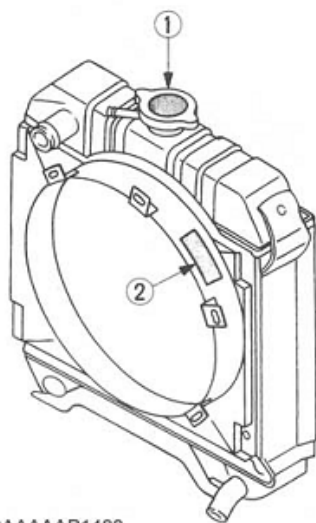


11. ПРОВЕДЕНИЕ ПРОВЕРОК ПО БЕЗОПАСНОСТИ И ОБСЛУЖИВАНИЯ

- При проведении осмотра двигателя или его обслуживания, поместите его на ровную горизонтальную поверхность. НЕ ПРОВОДИТЕ РАБОТУ, если двигатель поддерживается только домкратами или подъемниками. Всегда используйте блоки или подходящие опоры для поддержания двигателя перед проведением обслуживания.
- Отсоедините аккумулятор от двигателя перед проведением работ по обслуживанию. Поместите ярлык «НЕ РАБОТАТЬ!» на выключателе зажигания во избежание внезапного запуска.
- Во избежание образования искр от короткого замыкания всегда отсоединяйте сначала заземляющий провод (-) аккумулятора, а подсоединяйте его в конце.
- Проверьте, что Вы заглушили двигатель и извлеките ключ зажигания при проведении ежедневного и периодического обслуживания и очистки.
- Проводите работы по проверке и обслуживанию двигателя только после того, как двигатель, система охлаждения, глушитель и крышка глушителя полностью остынут.
- Всегда используйте только подходящие инструменты и детали. Проверьте, чтобы они находились в хорошем состоянии перед выполнением любой работы по обслуживанию. Убедитесь, что Вы поняли, как их использовать перед тем, как проводить обслуживание.
- Используйте ТОЛЬКО правильную технику ручного проворачивания двигателя. НЕ ПЫТАЙТЕСЬ повернуть двигатель, используя вентилятор или V-ремень. Это может привести к серьезным травмам или повреждению крыльчатки и ремня.
- Замените топливные трубки или масляные трубки вместе с их зажимами каждые 2 года или раньше, в независимости от того, повреждены они или нет. Они сделаны из резины и постепенно изнашиваются.
- Если работа выполняется двумя или более людьми, позаботьтесь о том, чтобы вся работа выполнялась в безопасности.
- Всегда держите аптечку первой помощи и огнетушитель под рукой.



12. ПРЕДУПРЕЖДАЮЩИЕ НАКЛЕЙКИ



1ABAAAAAP1480

- ① Код 19077-8724-1 или 16667-8724-1
(55 мм в диаметре) (37 мм в диаметре)



1ABAAAAAP1490

- ② Код TA040-957-1
Не приближайтесь к крыльчатке и ремню



1ABAAAAAP1500

13. ОБРАЩЕНИЕ С ПРЕДУПРЕЖДАЮЩИМИ НАКЛЕЙКАМИ

1. Содержите наклейки с предупреждениями по безопасности в чистоте.
2. Очищайте предупреждающие наклейки при помощи мыла и воды, вытирайте мягкой тряпкой.
3. Замените поврежденные или потерянные наклейки по безопасности на новые, которые можно получить у дилера KUBOTA.
4. Если часть двигателя с установленной на нее предупреждающей наклейкой меняется на новую, убедитесь, что новая наклейка закреплена в том же месте, что и у заменяемой части.
5. Устанавливайте новые предупреждающие наклейки, нанеся их на чистую сухую поверхность и удалив пузырьки воздуха с внешней стороны.

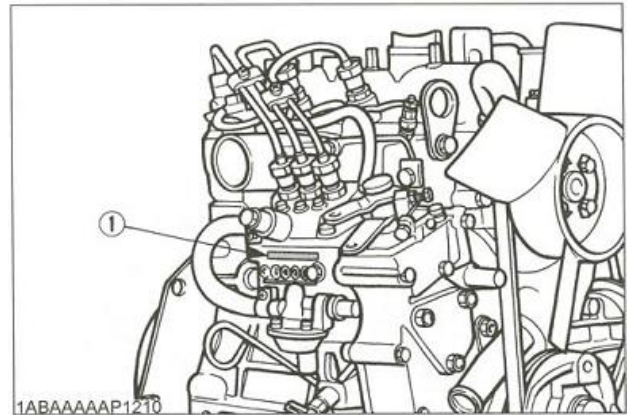
ОБСЛУЖИВАНИЕ ДВИГАТЕЛЯ

Ваш дилер готов помочь получить как можно большую отдачу от Вашего нового двигателя. После внимательного прочтения данного руководства Вы обнаружите, что сможете самостоятельно проводить некоторые работы по регулярному обслуживанию.

Однако, когда Вам потребуются запасные части или основательное обслуживание, обратитесь к дилеру KUBOTA.

Для проведения обслуживания обратитесь к продавцу, у которого Вы приобрели данный двигатель, или к местному дилеру KUBOTA. При возникновении потребности в запасных частях, будьте готовы сообщить серийный номер двигателя.

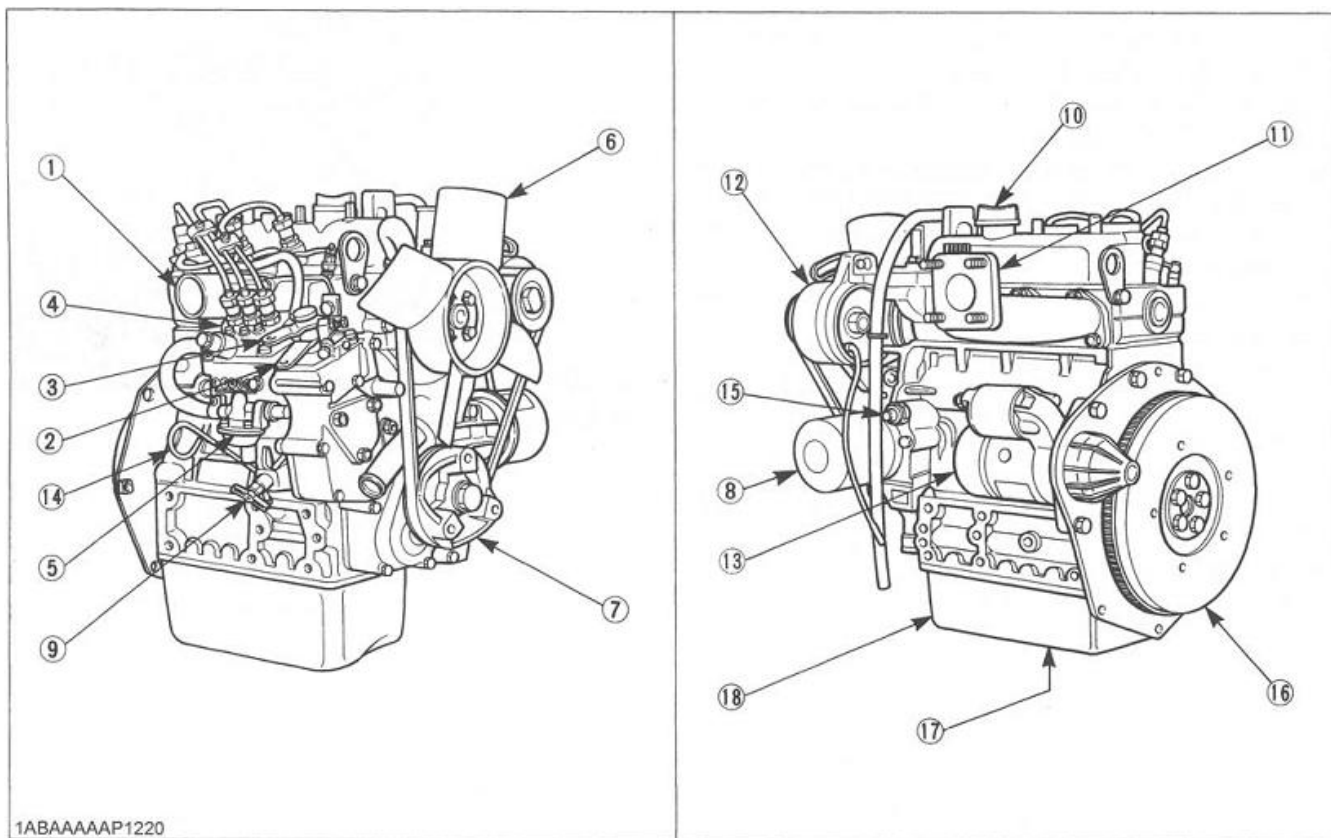
Найдите серийный номер на Вашем двигателе и запишите его в таблице, приведенной ниже:



(1) Серийный номер двигателя

	Тип	Серийный номер
Двигатель		
Дата покупки		
Название дилера		
(Для заполнения покупателем)		

НАЗВАНИЯ ЧАСТЕЙ



1АВАААААР1220

- (1) Впускной патрубок
- (2) Рычаг регулировки оборотов
- (3) Рычаг останова двигателя
- (4) Инжекторный насос
- (5) Насос подачи топлива
- (6) Вентилятор
- (7) Ведущий шкив вентилятора
- (8) Масляный фильтр
- (9) Кран слива воды

- (10) Крышка маслозаливной горловины
- (11) Выхлопной патрубок
- (12) Генератор
- (13) Стартер
- (14) Щуп проверки уровня масла
- (15) Выключатель давления масла
- (16) Маховик
- (17) Пробка для слива масла
- (18) Масляный поддон

ПРОВЕРКИ ПЕРЕД ЗАПУСКОМ

ПРИРАБОТКА

Во время периода приработки двигателя обязательно соблюдайте следующие правила:

1. Замените моторное масло и масляный фильтр после первых 50 часов работы (Обратитесь к подразделу «Моторное масло» раздела «Периодическое обслуживание»).
2. Когда температура окружающей среды низкая, начинайте работу машины только после того, как двигатель полностью прогрелся.

ЕЖЕДНЕВНАЯ ПРОВЕРКА

Во избежание возникновения неприятностей, важно хорошо знать состояние двигателя. Проверьте его перед запуском.



ОСТОРОЖНО

Во избежание травмирования:

- Убедитесь, что на двигателе установлены все крышки и защитные приспособления.
- Поставьте двигатель на плоскую горизонтальную поверхность при проведении проверок.
- Следите за тем, чтобы грязь или топливо не попало на аккумулятор, проводку, глушитель и сам двигатель во избежание возгораний. Проверяйте и очищайте их каждый день перед работой. Берегитесь горячей выхлопной трубы или выхлопных газов, следите за тем, чтобы они не могли воспламенить никакой материал.

1. Части, с которыми были проблемы при предыдущей работе.	
2. Внешний осмотр машины со всех сторон	(1) Утечка масла или воды
	(2) Уровень и степень загрязненности масла в двигателе
	(3) Количество топлива
	(4) Количество охлаждающей жидкости
	(5) Пыль в крышке воздушного фильтра
	(6) Поврежденные части и ослабленные болты и гайки
3. Вставив ключ в замок зажигания	(1) Нормальная работа измерительных приборов и контрольных ламп; отсутствие пятен на этих частях
	(2) Нормальная работа таймера свечей накаливания
4. Запустив двигатель	(1) Цвет выхлопных газов
	(2) Необычный звук при работе двигателя

ЭКСПЛУАТАЦИЯ ДВИГАТЕЛЯ

ЗАПУСК ДВИГАТЕЛЯ (НОРМАЛЬНЫЕ УСЛОВИЯ)



ОСТОРОЖНО

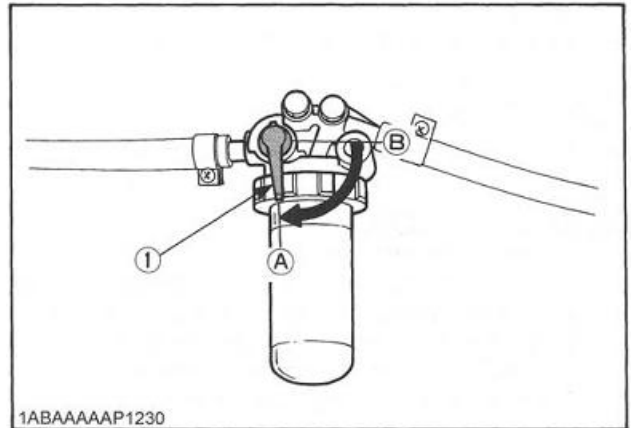
Во избежание травмирования:

- Не позволяйте детям приближаться к машине, когда работает двигатель.
- Убедитесь, что машина, на которой установлен двигатель, находится на ровной поверхности.
- Не запускайте двигатель на склонах.
- Не запускайте двигатель в закрытых помещениях. Это может привести к загрязнению воздуха и отравлению выхлопными газами.
- Не приближайтесь к вращающимся частям (вентилятор, шкив, ремень, маховик и т.д.) во время работы.
- Не работайте на машине, находясь под влиянием алкоголя, наркотических или лекарственных средств.
- Не надевайте свободную, летящую или широкую одежду, работая на машине. Детали вращающимися частями или элементами управления, приводя к риску возникновения несчастного случая. Надевайте дополнительные средства индивидуальной защиты – жесткий головной убор, прочные закрытые ботинки, средства защиты для глаз и ушей, перчатки, и т.д. по мере необходимости.
- Не надевайте радио или музыкальные наушники при работе с двигателем.
- Перед запуском проверьте, чтобы вокруг двигателя было безопасно.
- Перед запуском двигателя установите и плотно зафиксируйте все защитные элементы и крышки, удалите все инструменты с двигателя после проведения обслуживания.

ВАЖНО:

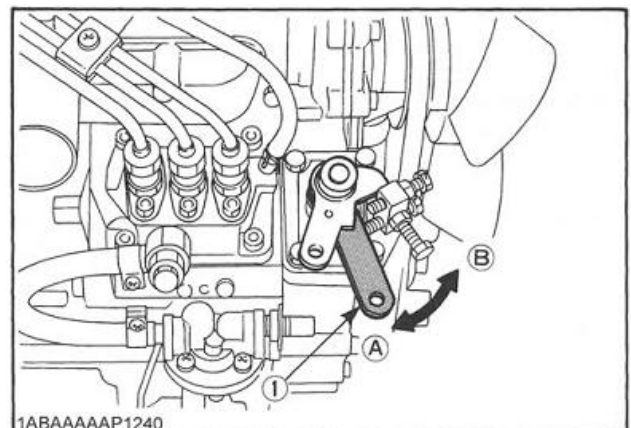
- Не используйте эфир или пусковую жидкость для запуска двигателя, в противном случае может произойти серьезное повреждение.
- При запуске двигателя после длительного хранения (более чем 3 месяца), сначала установите рычаг останова в положение STOP, а затем активируйте стартер примерно на 10 секунд, чтобы дать маслу распределиться внутри двигателя.

1. Установите рычаг подачи топлива в положение ON.



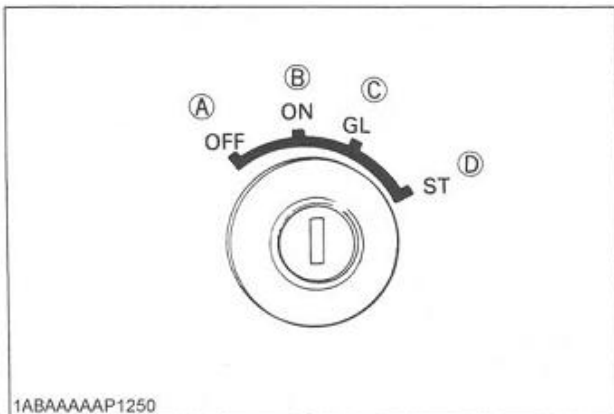
- (1) Топливный рычаг
(A) ON – включено
(B) OFF - выключено

2. Переведите рычаг останова в положение START.
3. Переведите рычаг регулировки оборотов в среднее положение, ближе к рабочему (OPERATION).



- (1) Рычаг регулировки оборотов
(A) OPERATION – рабочее положение
(B) IDLING – холостые обороты

4. Вставьте ключ в замок зажигания и поверните его в положение ON.



- (A) OFF – выключение
 (B) ON – работа
 (C) GL – прогрев
 (D) ST – запуск

5. Поверните ключ в замке зажигания в положение прогрева, чтобы дать свечам накаливания прогреться.
 6. Поверните ключ в положение запуска, и двигатель должен запуститься. Немедленно отпустите ключ, как только двигатель запустится.
 7. Проверьте, чтобы лампа давления масла и лампа зарядки отключились. Если лампы включены, немедленно остановите двигатель и выясните причину.

(Обратитесь к подразделу «Проверки при работе» раздела «Эксплуатация двигателя»).

ПРИМЕЧАНИЕ:

- Если лампа давления масла не гаснет, немедленно остановите двигатель и проверьте:
 - достаточно ли масла в двигателе.
 - не загрязнилось ли масло.
 - нет ли неисправностей проводки.

8. Прогрейте двигатель на средних оборотах без нагрузки.

ВАЖНО:

- Если свечи накаливаниягреваются слишком быстро или слишком медленно, как можно скорее обратитесь к дилеру KUBOTA для выяснения причины и ее устранения.
- Если двигатель не запускается в течение 10 секунд после того, как ключ в замке зажигания установлен в положение запуска, подождите 30 секунд, а затем снова повторите попытку запуска двигателя. Не давайте мотору стартера непрерывно работать более 20 секунд.

ЗАПУСК В ХОЛОДНУЮ ПОГОДУ

Если температура окружающей среды ниже -5°C и двигатель холодный, выполняйте процедуру запуска следующим образом:

Выполните шаги с (1) по (4).

5. Поверните ключ в положение прогрева и оставьте его в таком положении на указанный промежуток времени.

ВАЖНО:

- Ниже указано стандартное количество времени для различных температур. Однако данная операция не требуется, когда двигатель прогрет.

Температура окружающей среды	Время прогрева	
	Обычный тип прогрева	С таймером свечей накаливания
Выше 10°C	Нет необходимости	Смотри примечание
От -5°C до 10°C	Примерно 5 секунд	
Ниже -5°C	Примерно 10 секунд	
Ограничения продолжительности использования	20 секунд	

ПРИМЕЧАНИЕ:

- В случае установки стандартных свечей накаливания, они отключаются после примерно 6 секунд, когда ключ в замке зажигания находится в положении прогрева. Однако если необходимо, держите ключ в замке зажигания более длительное время, в соответствии с рекомендациями слева.

6. Поверните ключ в положение запуска, двигатель должен запуститься.

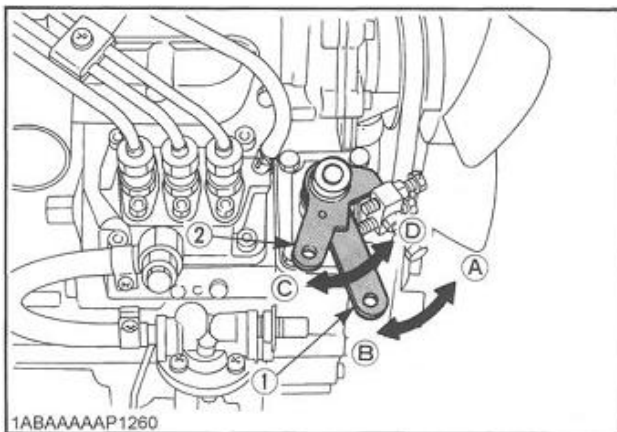
(Если двигатель не запускается после 10 секунд, выключите стартер на 5-30 секунд. Затем повторите шаги (5) и (6).)

ВАЖНО:

- Не давайте мотору стартера постоянно работать более 20 секунд.
- Убедитесь, что Вы прогрели двигатель, не только в зимние периоды, но и в теплое время. Недостаточный прогрев двигателя может сократить его срок службы.
- Когда есть вероятность падения температуры ниже -15°C , отсоедините аккумулятор от машины и храните его в помещении или в безопасном месте, чтобы его установить непосредственно перед следующим запуском.

ОСТАНОВКА ДВИГАТЕЛЯ

1. Верните рычаг регулировки оборотов двигателя в положение низких оборотов и дайте двигателю поработать на холостых оборотах
2. Установите рычаг останова двигателя в положение STOP.
3. Ключ зажигания переведите в положение OFF – выключено и выньте его из замка зажигания. (Убедитесь, что Вы вернули рычаг выключения в положение, в котором он оказался после остановки двигателя, и подготовьтесь к следующему запуску.)



- (1) Рычаг регулировки оборотов
- (2) Рычаг останова двигателя
 - (A) IDLING – холостые обороты
 - (B) OPERATION - работа
 - (C) START - запуск
 - (D) STOP - остановка

ПРОВЕРКИ ПРИ ЭКСПЛУАТАЦИИ

При работе выполните следующие проверки, чтобы убедиться, что все части работают нормально.

- Охлаждающая жидкость в радиаторе (вода)



ПРЕДУПРЕЖДЕНИЕ

Во избежание травмирования:

- Не снимайте крышку радиатора, пока температура охлаждающей жидкости не упадет ниже точки кипения. Затем слегка ослабьте до остановочного положения, чтобы сбросить давление прежде, чем полностью снять крышку.

Если двигатель перегрелся и горячая охлаждающая жидкость выбрасывается через радиатор и шланги, немедленно остановите двигатель и выполните следующие проверки, чтобы выявить причину:

1. Проверьте, нет ли утечек воды.
2. Проверьте, нет ли блокирующих элементов вокруг впускного и выпускного отверстий для охлаждающего воздуха.
3. Проверьте, нет ли загрязнений между ребер радиатора и трубой.
4. Проверьте, не ослаблен ли ремень вентилятора.
5. Проверьте, не забита ли водяная труба радиатора.
6. Проверьте, не смешан ли антифриз с охлаждающей жидкостью в теплый сезон.

- Лампа давления масла

Лампа загорается для того, чтобы предупредить оператора о том, что давление масла в двигателе упало ниже определенного уровня. Если это произошло во время работы или лампа не отключается даже после того, как двигатель набрал более 1000 оборотов, немедленно остановите двигатель и выполните следующие проверки:

1. Проверьте уровень масла (подраздел «Моторное масло» раздела «Обслуживание»).
2. Система смазки (подраздел моторное масло раздела «Обслуживание»).

▪ **Топливо**



ОСТОРОЖНО

Во избежание травмирования:

- Жидкость, вытекающая из мелких отверстий, может быть невидима. Не проверяйте предполагаемую утечку рукой – воспользуйтесь листом картона или куском дерева. Если Вы получили повреждение от вытекающей жидкости, немедленно обратитесь за медицинской помощью, поскольку это может привести к заражению или тяжелым аллергическим реакциям.
- Проверьте утечки из топливных проводов или трубок впрыска топлива. Наденьте средство защиты для глаз при поиске утечек.

Будьте осторожны, чтобы не опустошить топливный бак. В противном случае воздух может попасть в топливную систему, вызывая утечки в топливной системе. (См подраздел «Топливо» раздела «Обслуживание»).

▪ **Цвет выхлопных газов**

Когда двигатель работает в пределах назначенных оборотов:

- Выхлопные газы бесцветны.
- Если обороты слегка превышают назначенные обороты, выхлопные газы могут обрести цвет, когда уровень оборотов поддерживается постоянным.
- Если двигатель продолжительное время работает, выбрасывая темные выхлопные газы, это может привести к неприятностям.

▪ **Немедленно остановите двигатель, если:**

- Двигатель внезапно замедляет обороты или ускоряется.
- Неожиданно появились необычные шумы.
- Выхлопные газы стали очень темными.
- Зажглась лампа давления масла или предупреждающая лампа о повышенной температуре воды.

РЕВЕРСИВНЫЕ ОБОРОТЫ ДВИГАТЕЛЯ И МЕТОДЫ ИХ УСТРАНЕНИЯ



ОСТОРОЖНО

Во избежание травмирования:

- Реверсивные обороты двигателя могут заставить машину двигаться в противоположном направлении. Это может привести к серьезным неприятностям.
- Реверсивная работа двигателя может привести к тому, что выхлопные газы хлынут во впускную систему и подожгут воздушный фильтр – это может привести к возгоранию.

Обратное вращение двигателя должно быть немедленно остановлено, так как циркуляция масла быстро останавливается, приводя к серьезным последствиям.

▪ **Как определить обратные обороты двигателя**

1. Резко падает давление масла. Загорается предупреждающая лампа о низком давлении масла (если имеется).
2. Поскольку впускная и выхлопная стороны меняются местами, звук двигателя изменяется, а выхлопные газы выходят из воздушного фильтра.
3. Громкий стук будет слышен, когда двигатель сменит направление вращения.

▪ **Методы устранения**

1. Немедленно переведите рычаг останова в положение STOP, чтобы заглушить двигатель.
2. После остановки двигателя проверьте воздушный фильтр, впускную резиновую трубку и другие части и замените их при необходимости.

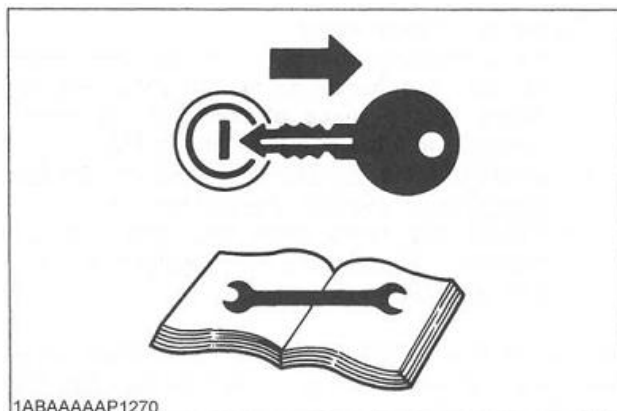
ОБСЛУЖИВАНИЕ



ОСТОРОЖНО

Во избежание травмирования:

- Убедитесь, что Вы проводите ежедневные проверки, периодическое обслуживание, заправку или очистку на ровной поверхности, двигатель заглушен, а ключ вынут из замка зажигания.
- Перед тем, как позволить кому-то другому использовать Ваш двигатель, объясните, как его эксплуатировать и дайте ему прочесть данное руководство перед началом эксплуатации.
- При очистке любых частей не используйте бензин, а пользуйтесь обычным очищающим средством.
- Всегда используйте подходящие инструменты, которые находятся в хорошем состоянии. Убедитесь, что Вы понимаете, как их использовать, прежде чем выполнять любую работу по обслуживанию.
- При установке убедитесь, что Вы затянули все болты, которые были ослаблены. Затягивайте все болты с указанным моментом затяжки.
- Не кладите никакие инструменты на аккумулятор, поскольку они могут спровоцировать замыкание. Это может привести к серьезным ожогам или возгоранию. Отсоедините аккумулятор от двигателя перед проведением работ по обслуживанию.
- Не дотрагивайтесь до глушителя или выхлопной трубы, когда они горячие, это может привести к серьезным ожогам.



1ABAAAAAP1270



1ABAAAAAP1280

ИНТЕРВАЛЫ ОБСЛУЖИВАНИЯ

Соблюдайте следующие рекомендации по обслуживанию.

Интервалы замены смазочного масла, указанные в таблице, приведены для масел класса CF, CE и CD по классификации API и при использовании топлива с пониженным содержанием серы. Если используются масла CF-4 или CG-4 и топливо с повышенным содержанием серы, заменяйте масло через более короткие интервалы, чем рекомендовано в нижеприведенной таблице, в зависимости от условий работы.

Интервал	Название работы по обслуживанию		
Каждые 50 часов	Проверка топливных шлангов и зажимов		@
См. ПРИМЕЧАНИЕ	Замена моторного масла (в зависимости от масляного поддона)	○	
Каждые 100 часов	Очистка воздушного фильтра	*1	@
	Очистка топливного фильтра		
	Проверка уровня электролита в аккумуляторе		
	Проверка натяжения ремня вентилятора		
Каждые 200 часов	Проверка шлангов радиатора и их зажимов		
	Замена масляного фильтра (в зависимости от масляного поддона)	○	
	Проверка воздушного фильтра		@
Каждые 500 часов	Удаление осадка из топливного бака		@
	Очистка водяной рубашки (внутри радиатора)		
	Замена ремня вентилятора		
Каждый 1 или 2 месяца	Перезарядка аккумулятора		
Каждый год или каждые 6 очисток воздушного фильтра	Замена воздушного фильтра	*2	@
Каждые 800 часов	Проверка клапанного зазора		
Каждые 1500 часов	Проверка давления впрыска форсунок инжектора	*3	@
Каждые 3000 часов	Проверка турбокомпрессора	*3	@
	Проверка насоса инжектора	*3	@
	Проверка таймера топливного инжектора	*3	@
Каждые два года	Замена аккумулятора		
	Замена шлангов радиатора и их зажимов		
	Замена топливных шлангов и их зажимов	*3	@
	Замена охлаждающей жидкости в радиаторе (L.L.C.)		
	Замена впускной воздушной системы	*4	@

ВАЖНО:

○ Работы, отмеченные данным значком, должны быть выполнены после первых 50 часов эксплуатации.

*1 Воздушный фильтр должен очищаться чаще, если Вы работаете в условиях повышенной запыленности, нежели при нормальной эксплуатации.

*2 После 6 раз очистки.

*3 Обратитесь к местному дилеру KUBOTA для проведения данной работы.

*4 Заменяйте только при необходимости.

@ Запасные части, заменяемые при выполнении работ, отмеченных данным значком, зарегистрированы компанией KUBOTA согласно указаниям U.S. EPA по выбросам для нетранспортных средств. Как владелец двигателя Вы несете ответственность за выполнение требуемого обслуживания двигателя в соответствии с вышеприведенными инструкциями.

Пожалуйста, обратитесь за более подробной информацией к Гарантийным требованиям.

ПРИМЕЧАНИЕ:

- **Интервал замены моторного масла и масляного фильтра.**

		* Глубина масляного поддона	
		101 мм	121 мм
Z602-E D902-E	Моторное масло	50 часов (первонач.)	-
		100 часов	
	Масляный фильтр	200 часов	
Z482-E D662-E D722-E	Моторное масло	50 часов (первоначальн.)	
		75 часов	100 часов
	Масляный фильтр	150 часов	200 часов
D782-E	Моторное масло		50 часов (первонач.)
			100 часов
	Масляный фильтр		200 часов

* Глубина масляного поддона 101 мм является опцией для Z482-E, D662-E, D722-E.

** Стандартный интервал замены.

- Сервисная классификация по API: выше CD.
- Температура окружающей среды: ниже 35°C.

- **Смазочное масло**

В связи с тем, что в настоящее время действует контроль за выбросом выхлопных газов, разработаны масла CF-4 и CG-4 для использования с топливом с пониженным содержанием серы на двигателях для не дорожных транспортных средств. Если двигатель использует топливо с высоким содержанием серы, рекомендуется использовать смазочные масла CF, CD или CE с более высоким базовым числом. Если масла CF-4 или CG-4 использовать с топливом с высоким содержанием серы, меняйте масло чаще, чем указано.

- **Смазочное масло рекомендуется при использовании топлива с низким или высоким содержанием серы.**

O: Рекомендуется X: Не рекомендуется

Класс смазочного масла	Топливо		Примечания
	С низким содерж-ем серы	С высоким содерж-ем серы	
CF	O	O	TBN≥10
CF-4	O	X	
CG-4	O	X	

ПЕРИОДИЧЕСКОЕ ОБСЛУЖИВАНИЕ

ТОПЛИВО

Топливо является огнеопасным веществом и может быть очень опасным. Вы должны обращаться с топливом осторожно.



ОСТОРОЖНО

Во избежание травмирования:

- Не смешивайте бензин и спирт с дизельным топливом. Эта смесь может взорваться.
- Будьте осторожны, чтобы не пролить топливо во время заправки. Если Вы пролили топливо, сразу же вытрите его, в противном случае оно может привести к пожару.
- Останавливайте двигатель перед дозаправкой и дайте ему остыть. Держите двигатель как можно дальше от огня.
- Убедитесь, что Вы остановили двигатель перед дозаправкой, прокачкой, очисткой или заменой топливного фильтра или топливных шлангов.
- Проводите вышеупомянутые операции в хорошо проветриваемых местах.
- Всегда храните топливо и смазочные вещества подальше от двигателя.

■ Проверка уровня топлива и долив

1. Проверьте, чтобы уровень топлива находился выше нижнего предела топливного измерителя.
2. Если уровень топлива слишком низкий, долейте его до верхнего предела. Не переливайте.

№2-D – это дистиллированное топливо пониженной летучести для двигателей промышленной и тяжелой мобильной эксплуатации.

(SAE J313 JUN87)

Разновидности дизельного топлива в соответствии с ASTM D975

Температура воспламенения °C	Доля воды и осадка, %	Углерод на 10 процент. остаток, %	Масса золы, %
Минимум	Максимум	Максимум	Максимум
52	0.05	0.35	0.01

Температура дистилляции, °C, точка 90%		Кинематическая вязкость cSt или мм ² /с при 40°C		Вязкость по Сейболту SUS при 37.8°C	
Мин	Макс	Мин	Макс	Мин	Макс
282	338	1.9	4.1	32.6	40.1

Вес серы, %	Коррозия полоски меди	Цетановое число
Макс	Макс	Мин
0.40	№ 3	40

Цетановое число рекомендуется не менее 45.

ВАЖНО:

- Убедитесь, что Вы используете сетчатый фильтр при заливке топлива в бак, в противном случае грязь или песок, попавшие в топливо, могут привести к неисправностям инжекторного насоса.
- Всегда используйте только дизельное топливо. Не используйте альтернативные виды топлива, поскольку их качество неизвестно или хуже. Керосин, который имеет очень низкое цетановое число, неблагоприятно влияет на двигатель. Дизельное топливо отличается по видам в зависимости от температуры.
- Будьте осторожны, чтобы не дать топливному баку опустеть при работе. В противном случае воздух может проникнуть в топливную систему, требуя прокачки перед следующим запуском.

■ Прокачка топливной системы



ОСТОРОЖНО

Во избежание травмирования:

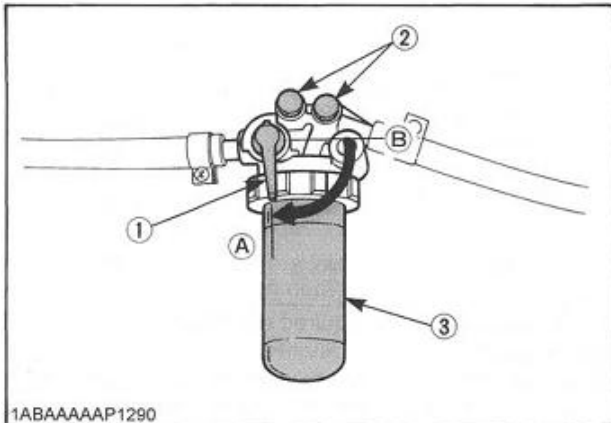
- Не прокачивайте горячий двигатель, поскольку топливо может брызнуть на выхлопной патрубке, приводя к угрозе возгорания.

Воздушная прокачка топливной системы требуется, если:

- После того, как были отсоединены, а затем заново подсоединены топливный фильтр и шланги.
- После того, как топливный бак опустел, или
- Перед тем, как двигатель необходимо запустить после длительного хранения.

[ПРОЦЕДУРА]

1. Залейте топливо в бак до максимального уровня. Откройте рычаг топливного фильтра.
2. Ослабьте заглушку воздушного вентиля топливного фильтра на несколько оборотов.
3. Закрутите заглушку, когда пузырьки воздуха перестают выходить.
4. Откройте заглушку воздушного вентиля сверху топливного инжекторного насоса.
5. Затяните заглушку, когда пузырьки воздуха перестают выходить.



- (1) Рычаг топливного фильтра
- (2) Заглушка воздушного вентиля
- (3) Чашка топливного фильтра
- (A) ON – включено
- (B) OFF – выключено

▪ **Проверка топливных шлангов**



ОСТОРОЖНО

Во избежание травмирования:

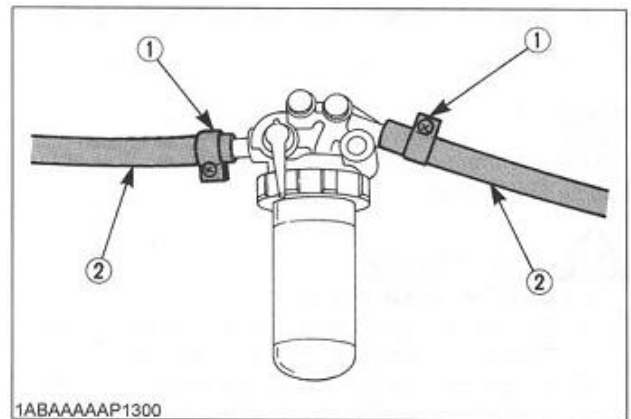
- Проверяйте или меняйте топливные шланги после остановки двигателя. Поврежденные топливные шланги могут привести к возгоранию.

Проверяйте топливные шланги каждые 50 часов работы.

1. Если хомут ослаблен, нанесите масло на винт и плотно затяните хомут.
2. Топливные шланги, сделанные из резины, изнашиваются, поэтому меняйте их и хомуты каждые 2 года.
3. Если топливные шланги и хомуты износились или повредились до истечения 2-летнего периода, немедленно замените их.
4. После замены топливных шлангов и хомутов, прокачайте топливную систему.

ВАЖНО:

- Когда топливные шланги не установлены, оботрите их с двух сторон изнутри чистой тряпкой или бумагой во избежание проникновения грязи в топливную систему, что может привести к сбоям в работе инжекторного насоса.

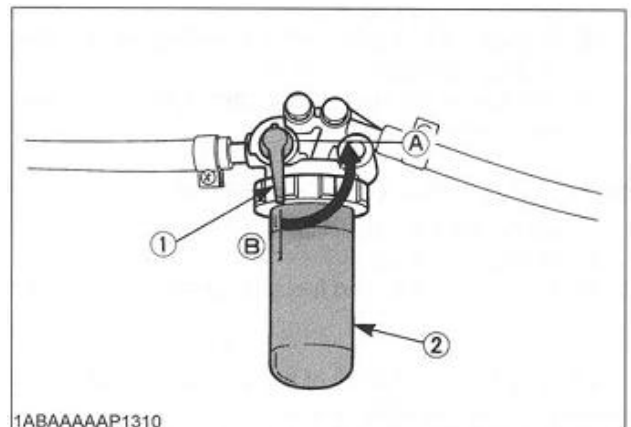


- (1) Хомут
- (2) Топливный шланг

▪ **Очистка отстойника топливного фильтра**

Каждые 100 часов работы очищайте топливный фильтр во избежание попадания грязи.

1. Закройте топливный кран.

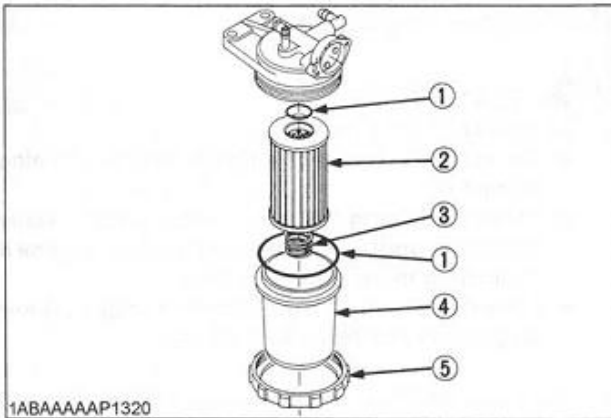


- (1) Топливный кран
- (2) Отстойник топливного фильтра
- (A) OFF – выключено
- (B) ON - включено

2. Снимите верхний отстойник и промойте его внутреннюю часть дизельным топливом.
3. Извлеките фильтр и промойте его в дизельном топливе.
4. После очистки установите топливный фильтр, следя за тем, чтобы грязь и пыль не попали внутрь.
5. Прокачайте инжекторный насос.

ВАЖНО:

- Проникновение пыли и грязи может привести к сбоям в работе инжекторного насоса и форсунок. Периодически промывайте отстойник топливного фильтра.



- (1) Уплотнительное кольцо
- (2) Фильтр
- (3) Пружина
- (4) Чашка фильтра
- (5) Резьбовое кольцо

МОТОРНОЕ МАСЛО



ОСТОРОЖНО

Во избежание травмирования:

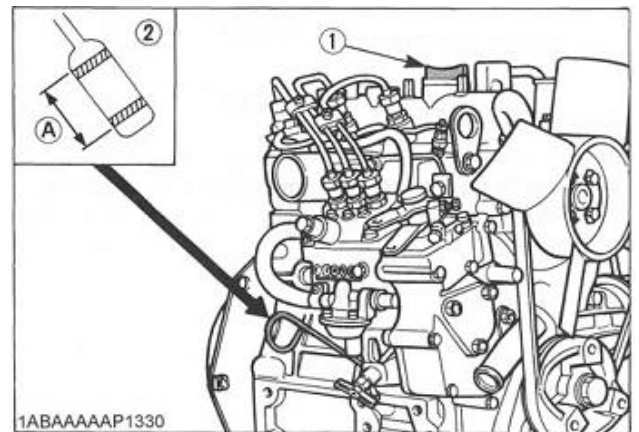
- Убедитесь, что Вы остановили двигатель перед проверкой и заменой моторного масла и масляного фильтра.
- Не дотрагивайтесь до глушителя или выхлопных труб, когда они горячие; могут возникнуть серьезные ожоги. Всегда останавливайте двигатель и давайте ему остыть перед проведением работ по осмотру, обслуживанию или очистке.
- Контакт с моторным маслом может привести к повреждениям кожи. Надевайте перчатки при использовании моторного масла. Если на кожу попало моторное масло, немедленно смойте его.

ПРИМЕЧАНИЕ:

- Убедитесь, что Вы осматриваете двигатель, находящийся на ровной горизонтальной поверхности. При размещении на наклонной поверхности, невозможно правильно измерить уровень масла.
- Убедитесь, что уровень масла находится между верхним и нижним уровнями на масляном щупе. Слишком большое количество масла может привести к падению производительности и чрезмерному всасыванию топлива. На двигателях с закрытым сапуном, у которых туман всасывается через отверстие, слишком большое количество масла может вызвать биение, а слишком мало масла может привести к прихватуванию вращающихся и трущихся частей двигателя. (Закрытый сапун является опцией).

Проверка уровня и долив моторного масла

1. Проверяйте уровень масла двигателя каждый раз перед запуском или через 5 минут после остановки двигателя.
2. Выньте масляный щуп, вытрите его и вставьте обратно.
3. Снова извлеките масляный щуп и проверьте уровень масла.



- (1) Крышка заливной горловины
- (2) Масляный щуп
[Нижний конец масляного щупа]
- (A): Уровень масла в двигателе должен находиться в указанном диапазоне.

ПЕРИОДИЧЕСКОЕ ОБСЛУЖИВАНИЕ

4. Если уровень масла слишком низкий, снимите крышку заливной горловины и долейте свежее масло до указанного уровня.
5. После добавления масла подождите более 5 минут и снова проверьте уровень масла. Имейте в виду, что маслу требуется некоторое время, чтобы стечь в масляный поддон.

Количество моторного масла

Модели	Глубина масляного поддона	
	* 101 мм	121 мм
Z482-E	2.1 л.	2.5 л.
D662-E D722-E	3.2 л.	3.8 л.
D782-E		3.6 л.
Z602-E	101 мм	-
	2.5 л.	
D902-E	101 мм	-
	3.7 л.	

* Глубина масляного поддона 101 мм.

Приведенные величины количества масла указаны для стандартных масляных поддонов.

ВАЖНО:

- Моторное масло должно быть MIL-L-2104C или иметь свойства по классификации API класса CD или выше.
Меняйте тип моторного масла в соответствии с температурой окружающей среды.

Выше 25°C	SAE 30 или SAE 10W-30 SAE 10W-40
От 0°C до 25°C	SAE 20 или SAE 10W-30 SAE 10W-40
Ниже 0°C	SAE 10 или SAE 10W-30 SAE 10W-40

- При использовании масла, отличного от предыдущего, убедитесь, что Вы слили предыдущее масло перед тем, как залить свежее.

Замена масла в двигателе

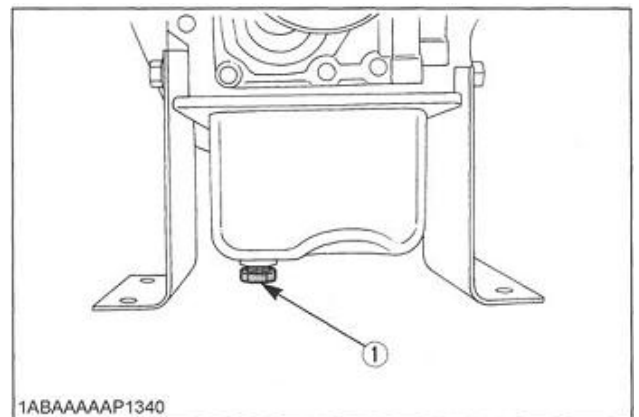


ОСТОРОЖНО

Во избежание травмирования:

- Убедитесь, что Вы заглушили двигатель перед тем, как сливать моторное масло.
- При сливе масла подставьте какую-нибудь емкость под двигатель, а затем утилизируйте отработанное масло в соответствии с местным законодательством.
- Не сливайте масло сразу после остановки двигателя. Дайте ему как следует остыть.

1. Произведите замену масла после первых 50 часов работы, а затем каждые 100 часов.
2. Снимите сливную пробку на дне двигателя и слейте все старое масло. Масло сливается легче и полностью тогда, когда двигатель еще теплый.



(1) Пробка слива масла

3. Залейте свежее моторное масло до верхнего уровня масляного щупа.

▪ Замена масляного фильтра

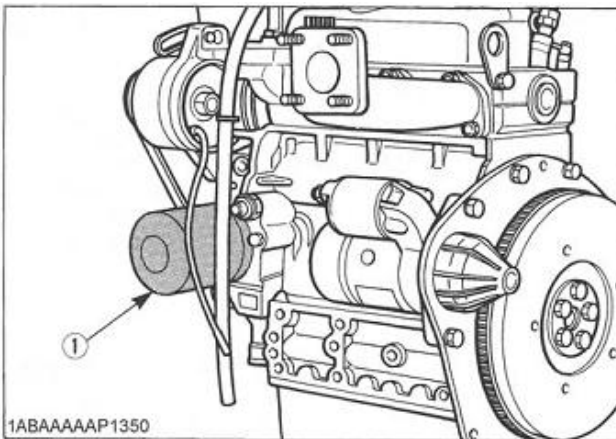


ОСТОРОЖНО

Во избежание травмирования:

- Убедитесь, что Вы заглушили двигатель перед заменой масляного фильтра.
- Дайте двигателю хорошо остыть, поскольку масло может быть горячим и привести к ожогам.

1. Замените масляный фильтр после первых 50 часов работы, а затем каждые 200 часов.
2. Снимите старый масляный фильтр специальным ключом.
3. Нанесите масляную пленку на прокладку для нового фильтра.
4. Вкрутите фильтр рукой. Когда прокладка соприкоснулась с поверхностью сальника, плотно затяните фильтр рукой, поскольку если Вы затяните фильтр ключом, плотность затяжки будет слишком большой.



(1) Масляный фильтр
Снимайте ключом, а затягивайте рукой.

5. После того, как установлен новый фильтр, уровень масла в двигателе обычно немного снижается. Поэтому запустите двигатель на некоторое время, а затем проверьте утечку масла через сальник прежде, чем проверять уровень масла в двигателе. При необходимости долейте масло.

ПРИМЕЧАНИЕ:

- Полностью вытрите масло, налившееся на машине.

РАДИАТОР

Охлаждающая жидкость прослужит в течение одного рабочего дня, если ее залить до верхнего уровня перед началом работы. Возьмите за правило проверять уровень охлаждающей жидкости перед каждым запуском двигателя.



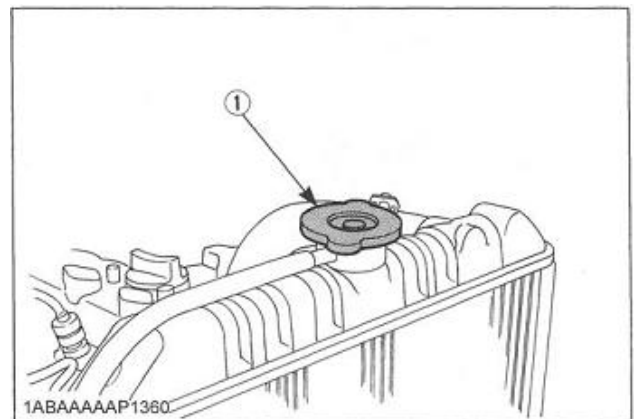
ПРЕДУПРЕЖДЕНИЕ

Во избежание травмирования:

- Не останавливайте двигатель внезапно. Дайте ему поработать около 5 минут на холостых оборотах без нагрузки.
- Производите манипуляции только после того, как двигатель и радиатор полностью остынут (более 30 минут после остановки).
- Не снимайте крышку радиатора, когда охлаждающая жидкость горячая. Когда радиатор остыл, поверните крышку до первой остановки, чтобы сбросить избыточное давление. Затем полностью снимите крышку. В случае перегрева из радиатора или резервного бачка может выходить пар, что может вызвать серьезные ожоги.

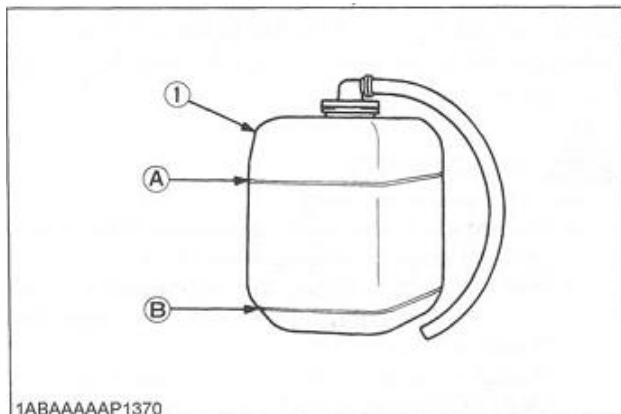
▪ Проверка уровня охлаждающей жидкости и ее долив

1. Снимите крышку радиатора после того, как двигатель полностью остынет, затем проверьте, чтобы охлаждающая жидкость достигала заливного отверстия.

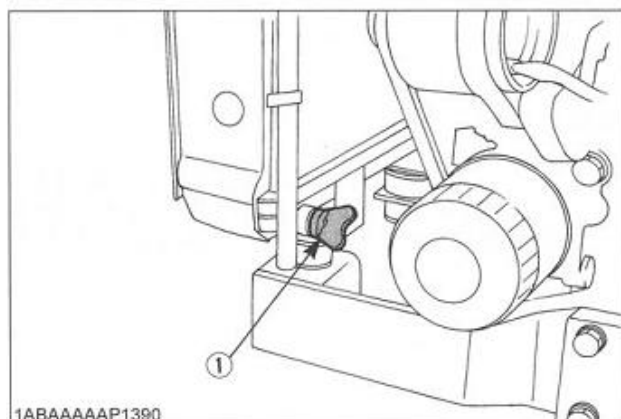
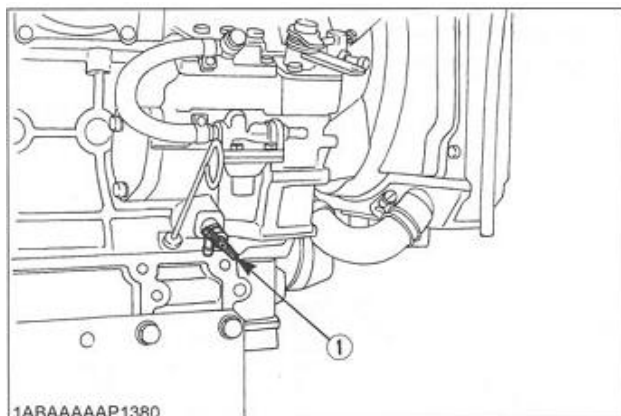


(1) Крышка радиатора

2. Если радиатор оснащен резервным бачком, проверьте уровень охлаждающей жидкости в резервном бачке. Если он находится между отметками FULL и LOW, охлаждающая жидкость прослужит в течение одного рабочего дня.



- 1ABAAAAAP1370
- (1) Резервный бачок
(A) FULL – верхний уровень
(B) LOW – нижний уровень
 3. Когда уровень охлаждающей жидкости падает из-за выпаривания, долийте воду только до верхнего уровня.
 4. Проверьте два сливных крана – один со стороны картера, а другой в нижней части радиатора, как показано на рисунках ниже.



- 1ABAAAAAP1390
- (1) Сливной кран для охлаждающей жидкости

ВАЖНО:

- Если крышку радиатора необходимо снять, следуйте предупреждениям и плотно затяните крышку.
- Если обнаружена утечка охлаждающей жидкости, обратитесь к дилеру KUBOTA.
- Убедитесь, что грязная или морская вода не попала в радиатор.
- Используйте чистую свежую воду и 50% антифриза, чтобы залить в расширительный бачок.
- Не заливайте в расширительный бачок охлаждающую жидкость выше отметки FULL.
- Убедитесь, что Вы плотно закрыли крышку радиатора. Если крышка будет затянута слабо или неправильно закрыта, охлаждающая жидкость может вытекать, и ее уровень быстро уменьшится.

■ **Замена охлаждающей жидкости**

1. Чтобы слить охлаждающую жидкость, всегда открывайте оба сливных крана и одновременно также открывайте крышку радиатора. Если крышка радиатора закрыта, полный слив воды невозможен.
2. Снимите переливной шланг с крышки резервного бачка радиатора, чтобы опустошить бачок.
3. Объем охлаждающей жидкости:

Модели	Количество
Z482-E, Z602-E	2.8 л.
D662-E, D722-E, D782-E, D902-E	3.1 л.

ПРИМЕЧАНИЕ:

- Количество охлаждающей жидкости указано для стандартных радиаторов.
- 4. Неправильно затянутая крышка радиатора или зазор между крышкой и посадочным местом ускоряет потерю охлаждающей жидкости.
- 5. Охлаждающая жидкость (очиститель радиатора и антифриз):

Сезон	Охлаждающая жидкость
Лето	Чистая вода и очиститель радиатора
Зима (когда температура падает ниже 0°C)	Чистая вода и антифриз (см. раздел «Обслуживание» - «Антифриз»).

■ **Проверка шлангов радиатора и хомутов**



ОСТОРОЖНО

Во избежание травмирования:

- Периодически проверяйте шланги радиатора и хомуты. Если шланг поврежден или обнаружилась утечка охлаждающей жидкости, может произойти перегрев или серьезные ожоги.

Проверяйте надлежащую фиксацию шлангов радиатора каждые 200 часов работы или 6 месяцев, в зависимости от того, что наступит раньше.

1. Если хомут ослаблен или обнаружена утечка воды, подтяните ослабленный хомут.
2. Замените шланги и плотно затяните хомуты, если шланги радиатора разбухли, отвердели или имеют повреждения.

Замените шланги и хомуты каждые 2 года или раньше, если при очередной проверке Вы обнаружили, что шланги разбухли, отвердели, имеют трещины или другие повреждения.

■ Меры предосторожности против перегрева

Предпримите следующие действия, если температура охлаждающей жидкости приблизилась или превысила точку кипения, что называется перегревом. Выполните нижеприведенные действия, если раздается звук аварийного сигнала или зажглась аварийная лампа.

1. В безопасном месте прекратите нагрузку на двигатель и дайте ему поработать на холостых оборотах.
2. Не останавливайте двигатель внезапно. Останавливайте его после примерно 5 минут работы без нагрузки.
3. Если двигатель заглох в течение 5 минут работы без нагрузки, немедленно покиньте рабочее место оператора и отойдите от машины. Никогда не открывайте капот и любую другую часть.
4. Держитесь как можно дальше от двигателя и не позволяйте никому приближаться к нему в течение 10 минут или пока выйдет пар.
5. Убедившись, что опасности получить ожог нету, устраните причину перегрева в соответствии с руководством по эксплуатации, см. раздел «Поиск и устранение неисправностей». И только потом запускайте двигатель снова.

■ Антифриз



ОСТОРОЖНО

Во избежание травмирования:

- При использовании антифриза наденьте резиновые перчатки.
- Если Вы нечаянно проглотили антифриз, вызовите рвоту, а затем обратитесь за медицинской помощью.
- Если антифриз попал на кожу или одежду, немедленно смойте его водой.
- Не смешивайте различные типы антифриза.
- Не допускайте приближения источников открытого огня, а также присутствия детей рядом с антифризом.
- Заботьтесь об окружающей среде и экологии. Перед тем, как слить любую жидкость, выясните правильные методы ее утилизации в соответствии с местным законодательством.
- Также соблюдайте соответствующие нормативы по защите окружающей среды при утилизации масла, топлива, тормозной жидкости, фильтров и аккумуляторов.

При замерзании охлаждающая жидкость может повредить цилиндры и радиатор. Если температура окружающей среды падает ниже 0°C, необходимо слить охлаждающую жидкость после работы или добавить к ней антифриз.

1. Существует 2 типа доступного антифриза. Для данного двигателя используйте перманентный тип (РТ).
2. Перед заливом антифриза первый раз, очистите внутреннюю часть радиатора, наливая чистую воду и сливая ее несколько раз.
3. Процедура смешивания воды и антифриза отличается в зависимости от производителя антифриза и температуры окружающей среды. Обратитесь к стандарту SAE J1034 или к SAE J814с.
4. Смешайте антифриз с водой, а затем залейте смесь в радиатор.

ВАЖНО:

- Когда антифриз смешан с водой, доля антифриза должна быть менее 50%.

Объем антифриза в %	Точка замерзания	Точка кипения *
	°C	°C
40	-24	106
50	-37	108

* При атмосферном давлении 1.013x10⁵ Па (760 мм рт.ст.). Более высокая точка кипения получается при использовании крышки резервного бачка радиатора, которая позволяет распределять давление внутри охлаждающей системы.

ПРИМЕЧАНИЕ:

- Вышеуказанные данные представляют промышленные стандарты, требующие минимального содержания гликоля в концентрированном антифризе.
- Когда уровень охлаждающей жидкости падает из-за испарения, добавляйте воду только для того, чтобы поддержать уровень антифриза в смеси менее 50%. В случае утечки смешайте антифриз и воду в указанной пропорции перед доливом смеси в радиатор.
- Антифриз абсорбирует влагу. Храните неиспользованный антифриз в плотно закрытой емкости.
- Не используйте очищающие вещества для радиатора, если в охлаждающую жидкость был добавлен антифриз. Антифриз содержит антикоррозийный агент, который вступает в реакцию в активным компонентом очищающего вещества, образуя осадок, влияющий на работу двигателя.

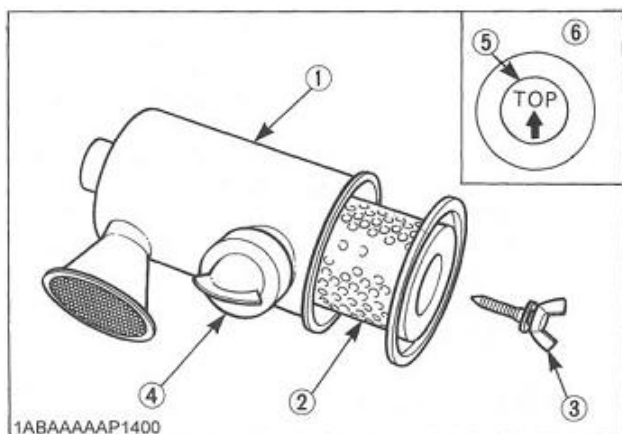
■ Связывающее вещество радиатора

Поскольку радиатор сконструирован цельным образом, вероятность утечки воды мала. Однако если это произошло связывающее вещество для радиатора может легко это исправить. Если утечка серьезная, обратитесь к местному дилеру KUBOTA.

ВОЗДУШНЫЙ ФИЛЬТР

Поскольку воздушный фильтр, установленный на данном двигателе, сухого типа, никогда не наносите на него масло.

1. Открывайте освобождающий клапан раз в неделю при обычных условиях – или ежедневно при повышенной запыленности, чтобы избавиться от крупных частиц грязи и пыли.
2. Вытрите внутреннюю часть воздушного фильтра чистой тряпочкой, если там грязно или влажно.
3. Не дотрагивайтесь до фильтра, - делайте это только при очистке.
4. Когда сухая пыль проникает в фильтр, продуйте его сжатым воздухом изнутри, при этом поворачивая фильтр. Давление сжатого воздуха должно быть до 205 кПа (2.1 кгс/см², 30 psi).
5. Если нагар или масло попало в фильтр, погрузите фильтр в моющее средство на 30 минут, затем промойте его несколько раз в воде, ополосните в чистой воде и дайте ему высохнуть.
6. После того, как воздушный фильтр полностью высох, осмотрите его внутреннюю часть, направив туда луч света, и проверьте, чтобы фильтр не был поврежден. (Обратитесь к инструкциям на наклейке, расположенным на фильтре).
7. Меняйте воздушный фильтр каждый год или после каждых шести чисток.



- | | |
|--------------------|--------------------------|
| (1) Корпус фильтра | (4) Освобождающий клапан |
| (2) Фильтр | (5) Отметка верха (TOP) |
| (3) Крылатый болт | (6) Пылевая чашка |

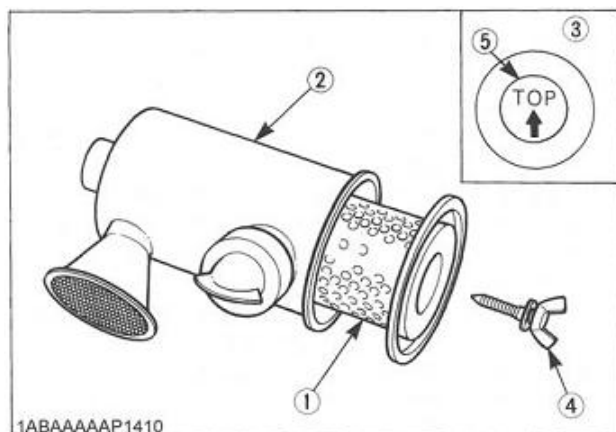
ВАЖНО:

- Убедитесь, что крылатый болт фильтра хорошо затянут. Если он ослаблен, пыль и грязь могут засасываться внутрь, приводя к преждевременному износу гильзы цилиндра и поршневого кольца, и как следствие к плохой работе двигателя.

Воздушный фильтр с пылевой чашкой (опция)

Снимите и вычистите пылевую чашку прежде, чем она наполовину заполнится пылью и грязью – обычно это раз в неделю, или каждый день, если Вы работаете в условиях повышенно загрязненности.

Установите пылевую чашку так, чтобы отметка TOP, находящаяся сзади чаши, была вверху. (Однако она может быть установлена в любом направлении, когда на нижней части размещена крышка.)



- | | |
|--------------------|-------------------------|
| (1) Фильтр | (4) Крылатый болт |
| (2) Корпус фильтра | (5) Отметка верха (TOP) |
| (3) Пылевая чашка | |

ВАЖНО:

- Если пылевая чашка установлена неправильно, пыль или грязь не будут скапливаться в ней, а направляться в фильтр, что значительно сократит его срок службы.

АККУМУЛЯТОР

Поскольку воздушный фильтр, установленный на данном двигателе, сухого типа, никогда не наносите на него масло.



ОСТОРОЖНО

Во избежание травмирования:

- Будьте осторожны, не допускайте контакта электролита аккумулятора с Вашей кожей или одеждой.
- Наденьте средство защиты для глаз и резиновые перчатки, так как разбавленная серная кислота прожигает кожу и проедает отверстия в одежде. Если это произошло, немедленно смойте кислоту струей воды и обратитесь за медицинской помощью.

Неправильное обращение с аккумулятором сокращает срок службы и приводит к росту затрат на обслуживание. Обращайтесь с аккумулятором правильно и осторожно, чтобы максимизировать его срок службы и производительность.

Запуск двигателя будет затруднен при низком уровне заряда аккумулятора. Обязательно зарядите его как можно раньше.

▪ **Зарядка аккумулятора**



ОПАСНОСТЬ

Аккумулятор может быть заполняемым и незаполняемым:

- При использовании заполняемого аккумулятора следуйте нижеприведенным инструкциям.

Не используйте и не заряжайте аккумулятор, если уровень электролита в нем ниже отметки LOWER. В противном случае это может значительно сократить срок службы аккумулятора или привести к его взрыву.

Незамедлительно долейте дистиллированной воды, чтобы поднять уровень электролита до отметки UPPER.

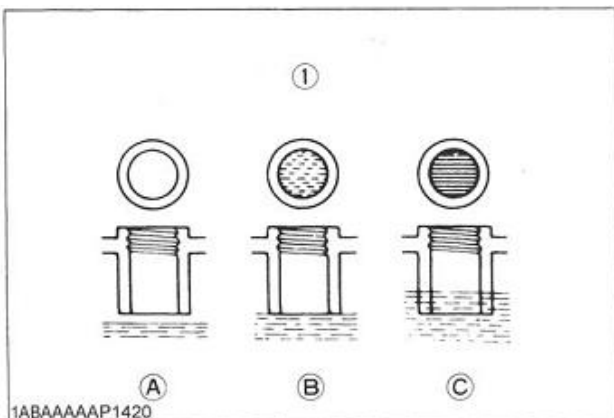


ОСТОРОЖНО

Во избежание травмирования:

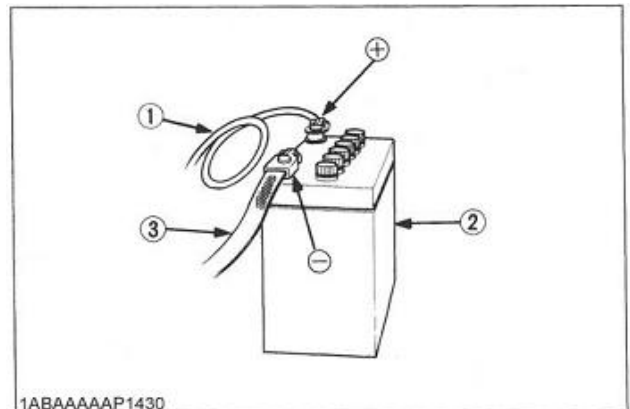
- Когда аккумулятор активирован, водород и кислород в аккумуляторе чрезвычайно взрывоопасны. Не допускайте нахождения источников огня или искры вблизи аккумулятора, особенно тогда, когда Вы заряжаете его.
- При зарядке аккумулятора снимите вентиляционные заглушки.
- При отсоединении проводов от аккумулятора начинайте с отрицательного провода, а при установке начинайте с положительного.
- Не проверяйте заряд аккумулятора, поместив металлический объект на клеммы. Используйте вольтметр или гидрометр.

1. Убедитесь, что уровень каждого электролита достигает доньшка вентиляционных отверстий, и если необходимо, долейте дистиллированной воды. Делайте это в хорошо проветриваемом месте.



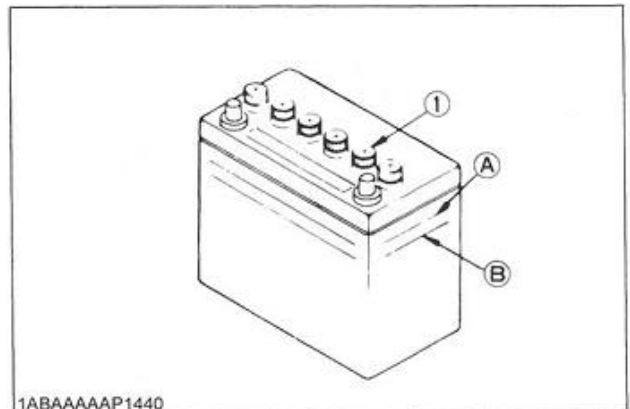
- (1) Уровень электролита в аккумуляторе
 - (A) Слишком низкий
 - (B) Нормальный
 - (C) Слишком высокий

2. Для медленной зарядки аккумулятора подсоедините положительный провод зарядного устройства к положительной клемме аккумулятора, и отрицательный к отрицательной клемме.
3. Используйте быструю зарядку (зарядка аккумулятора при высоком токе за короткое время) только в экстренных случаях.
4. Перезаряжайте аккумулятор сразу же при возникновении такой необходимости, в противном случае срок службы аккумулятора будет быстро снижаться.
5. При замене старого аккумулятора на новый, используйте аккумулятор с равными характеристиками.



1ABAAAAAP1430

- (1) Толстый черный провод
- (2) Корпус аккумулятора
- (3) Заземляющий провод



1ABAAAAAP1440

- (1) Заглушка
 - (A) Максимальный уровень
 - (B) Минимальный уровень

ВАЖНО:

- Подсоедините положительный провод зарядного устройства к положительной клемме аккумулятора, а отрицательный – к отрицательной клемме.
- При отсоединении проводов от аккумулятора, начните с отрицательной клеммы. При подсоединении проводов к аккумулятору, начинайте с положительной клеммы. Если перепутать последовательность, при контакте инструмента с аккумулятором может возникнуть короткое замыкание.

▪ **Указания по долговременному хранению**

1. Перед постановкой двигателя на долговременное хранение, снимите аккумулятор, отрегулируйте уровень электролита до соответствующего, и поставьте двигатель на хранение в сухом темном месте.
2. Аккумулятор постепенно разряжается во время хранения, поэтому заряжайте его один раз в месяц летом и каждые 2 месяца зимой.

ЭЛЕКТРОПРОВОДКА



ОСТОРОЖНО

Во избежание травмирования:

- **Замыкание электропроводки может привести к возгоранию.**
 - Проверьте, чтобы электропроводка не была деформирована или повреждена.
 - Держите все электрические соединения в чистоте и сухости.
 - Убедитесь, что все клеммы и провода исправны. Восстановите их перед тем, как запустить двигатель.

Поврежденные провода снижают пропускную способность электросистемы. Немедленно замените или отремонтируйте неисправные провода.

1. Используйте автомобильные низковольтные провода для данной электросистемы.
2. Используйте плавкие предохранители и медленно перегорающие предохранители для защиты электросистемы.
3. Пропускной ток каждого предохранителя и размер провода в приведенной схеме – это рекомендованные фабрикой параметры, используйте предохранители подходящего размера и провода для каждой машины для установки электропроводки и соединения с другими линиями.
4. Установите медленно перегорающие предохранители у аккумулятора, и установите блок предохранителей у замка зажигания.
5. Используйте теплоизолированные провода, если температура вокруг проводки становится выше 75°C.
6. Удалите краску в местах соединений перед установкой провода к любой части.

РЕМЕНЬ ВЕНТИЛЯТОРА

- **Регулировка натяжения ремня вентилятора**



ОСТОРОЖНО

Во избежание травмирования:

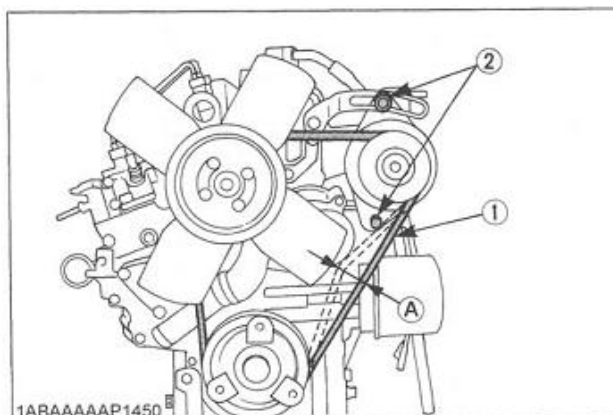
- Убедитесь, что Вы остановили двигатель и вынули ключ из замка зажигания перед тем, как проверить натяжение ремня.
- Убедитесь, что Вы установили отсоединенные защитные крышки после обслуживания или проверки.

Нормальное натяжение ремня вентилятора	Отклонение от 7 до 9 мм, когда ремень нажат на середине своей длины.
--	--

1. Остановите двигатель и выньте ключ из замка зажигания.
2. Пальцем надавите на ремень между шкивами со средним усилием.
3. Если натяжение неправильное, ослабьте крепежные болты генератора и при помощи рычага, помещенного между генератором и блоком двигателя, подвиньте генератор наружу, пока величина отклонения не установится в указанном диапазоне.
4. Замените ремень вентилятора, если он поврежден.

ВАЖНО:

- Если ремень ослаблен или поврежден, это может привести к перегреву или недостаточной зарядке. Отрегулируйте или замените ремень.



- (1) Ремень вентилятора
 - (2) Болт и гайка
- (A) От 7 до 9 мм (при нагрузке в 10 кг)

ТРАНСПОРТИРОВКА И ХРАНЕНИЕ

ТРАНСПОРТИРОВКА



ОСТОРОЖНО

Во избежание травмирования:

- Прочно закрепите двигатель, чтобы он не упал во время перевозки.
 - Не стойте рядом или под двигателем при его перемещении.
 - Двигатель тяжелый. При обращении с ним будьте очень осторожны, чтобы Ваши руки или тело не застряли в нем.
1. Используйте поддерживающее приспособление, такое как подъемный кран, при перевозке двигателя, в противном случае Вы рискуете надорваться. Прочно зафиксируйте двигатель веревкой, чтобы он не упал при перемещении.
 2. При подъеме двигателя, прочно зацепите крюк за металлические монтажные приспособления, закрепленные на двигателе. Используйте прочный крюк и приспособления, достаточно прочные, чтобы поднять двигатель.

ХРАНЕНИЕ



ОСТОРОЖНО

Во избежание травмирования:

- Не очищайте машину при работающем двигателе.
- Чтобы избежать опасности отравления выхлопными газами, не допускайте, чтобы двигатель работал в закрытом помещении без надлежащей вентиляции.
- При постановке двигателя на хранения сразу после работы, дайте ему остыть.

Перед тем, как поставить двигатель на хранение более чем на месяц, удалите грязь с машины и:

1. Слейте охлаждающую жидкость из радиатора. Откройте кран внизу радиатора и снимите крышку, чтобы полностью слить воду. Оставьте кран открытым. Повесьте табличку «Воды нет» на крышке радиатора. Поскольку вода может замерзнуть при температуре ниже 0°C, очень важно, чтобы в машине не оставалось никакой воды.
2. Слейте моторное масло, залейте свежее и дайте двигателю поработать примерно 5 минут, чтобы дать маслу распределиться по всем частям двигателя.
3. Проверьте все гайки и болты, при необходимости плотно их затяните.
4. Снимите аккумулятор с двигателя, отрегулируйте уровень электролита и произведите зарядку. Аккумулятор храните в сухом темном месте.
5. Когда двигатель не используется длительный период времени, запускайте его на 5 минут без нагрузки каждые 2 или 3 месяца, чтобы не допустить образования ржавчины. Если двигатель хранить без проведения такой процедуры, влага, содержащаяся в воздухе, может конденсироваться на трущихся деталях двигателя, приводя к образованию ржавчины в этих местах.
6. Если Вы забыли запустить двигатель более чем 5-6 месяцев, нанесите достаточное количество моторного масла на направляющую клапана и сальник штока клапана и убедитесь, что клапан работает плавно перед тем, как запускать двигатель.
7. Храните двигатель на плоской поверхности и извлеченным ключом из замка зажигания.
8. Не храните двигатель в месте, где есть воспламеняющиеся материалы, такие как сухая трава или солома.
9. При закрытии двигателя для хранения, дайте ему и глушителю полностью остыть.
10. Запускайте двигатель после проверки и восстановления поврежденных проводов, шлангов и т.п., и удаления воспламеняемых материалов, если таковые попали на двигатель во время его хранения.

ПОИСК И УСТРАНЕНИЕ НЕИСПРАВНОСТЕЙ

Если двигатель не работает должным образом, пользуйтесь следующей таблицей для определения и устранения причин.

▪ **Когда трудно запустить двигатель**

Причина	Контрмеры
Топливо густое и не всасывается.	* Проверьте топливный бак и фильтр. * Удалите воду, загрязнения и другие примеси. * Поскольку все топливо проходит через фильтр, промойте фильтр в керосине, если на фильтре обнаружится вода или другие посторонние примеси.
В топливную систему попадает воздух или вода	* Если есть воздух в топливном фильтре или трубках инжектора, топливный насос не будет работать правильно. Чтобы получить правильное давление впрыска топлива, тщательно проверьте соединения топливной системы на предмет ослабления крепежа. * Ослабьте крышки сапунов топливного фильтра и топливного инжекторного насоса, чтобы избавиться от воздуха в топливной системе.
Обильные отложения нагара на отверстиях форсунки инжектора.	* Это происходит, когда в топливе присутствует вода или загрязнения. Прочистите форсунку инжектора, стараясь не повредить сопло. * Проверьте, работает ли форсунка должным образом, или нет. Если нет, замените форсунку.
Неправильный клапанный зазор.	* Отрегулируйте клапанный зазор в пределах 0.145-0.185 мм, когда двигатель холодный.
Текущие клапаны.	* Отшлифуйте клапаны.
Неправильная регулировка впрыска топлива.	* Правильно отрегулируйте впрыск, который составляет 0.366 рад (20°) перед верхней мертвой точкой.
Моторное масло загустело в холодную погоду и двигатель медленно заводится.	* Смените масло на подходящее для данных погодных условий (температуры окружающей среды).
Низкая компрессия	* Плохой клапан или чрезмерный износ колец, поршней и гильзы цилиндра приводят к недостаточной компрессии. Замените эти части на новые.
Аккумулятор разряжен и двигатель не заводится.	* Зарядите аккумулятор. * Зимой всегда снимайте аккумулятор с машины, полностью заряжайте и храните в помещении. На машину аккумулятор устанавливайте прямо перед использованием.

▪ **Когда двигатель не развивает достаточной мощности**

Причина	Контрмеры
Обильный нагар вокруг сопла форсунки	* Очистите сопло и игольчатый клапан, стараясь не повредить сопло. * Проверьте, работает ли форсунка должным образом, или нет. Если нет, замените форсунку.
Недостаточная компрессия. Текущие клапаны.	* Плохой клапан или чрезмерный износ колец, поршней и гильзы цилиндра приводят к недостаточной компрессии. Замените эти части на новые. * Отшлифуйте клапаны.
Недостаточно топлива.	* Проверьте топливную систему.
Перегрев движущихся частей	* Проверьте систему смазки. * Проверьте, правильно ли работает масляный фильтр. * Загрязненный фильтр может явиться причиной плохой смазки. Замените фильтр. * Проверьте зазор подшипника, чтобы он находился в пределах установленных заводом значений. * Проверьте регулировку впрыска. * Отрегулируйте впрыск до 0.366 рад (20°) перед верхней мертвой точкой.
Неправильный клапанный зазор	* Отрегулируйте клапанный зазор в пределах 0.145-0.185 мм, когда двигатель холодный.
Загрязнен воздушный фильтр	* Очищайте фильтр каждые 100 часов работы.
Неправильное давление впрыска топлива.	* Отрегулируйте давление. 13.7 Мпа (140 кгс/см ² ; 1991 psi).
Износ инжекторного насоса	* Не используйте топливо плохого качества, поскольку оно вызывает износ насоса. Используйте только дизельное топливо 2-D. * Проверьте топливный насос и узел пропускного клапана, при необходимости замените.

ПРИМЕЧАНИЕ:

- В случае если Вы не можете обнаружить причину неисправности, обратитесь к дилеру KUBOTA.

▪ **Когда двигатель внезапно глохнет**

Причина	Контрмеры
Недостаточно топлива.	* Проверьте топливный бак и залейте топливо, если необходимо. * Также проверьте топливную систему на утечку или присутствие воздуха.
Неисправность форсунки	* При необходимости замените форсунку на новую.
Перегрев движущихся частей из-за недостатка смазочного масла или плохой смазки.	* Проверьте количество моторного масла при помощи щупа. * Проверьте систему смазки. * Каждые 2 замены масла меняйте масляный фильтр. * Проверьте зазор подшипника, чтобы он находился в пределах установленных заводом значений.

ПРИМЕЧАНИЕ:

- Когда двигатель внезапно остановился, снизьте давление в двигателе при помощи декомпрессора и слегка поверните двигатель, потянув за ремень вентилятора. Если двигатель поворачивается легко без аномалий, причина неисправности обычно недостаток топлива или плохая форсунка.

▪ **Когда появился необычный цвет у выхлопных газов**

Причина	Контрмеры
Неисправность устройства управления топливом.	* Обратитесь к дилеру для ремонта.
Топливо очень плохого качества.	* Выбирайте только высококачественное дизельное топливо 2-D.
Неисправность форсунки	* При необходимости замените форсунку на новую.
Незавершенное сгорание.	* Из-за ухудшения распыления, неправильной регулировки впрыска, и т.д. Из-за сбоев в системе впрыска, неправильной регулировки клапанов, плохой компрессии и т.д. Выясните причину.

▪ **Когда двигатель должен быть немедленно остановлен**

Причина	Контрмеры
Обороты двигателя внезапно увеличиваются или уменьшаются.	* Проверьте регулировки, синхронизацию впрыска и топливную систему.
Внезапно раздался необычный звук.	* Внимательно проверьте все движущиеся части.
Цвет выхлопных газов стал темным.	* Проверьте систему топливного впрыска, особенно форсунки.
Подшипники перегрелись.	* Проверьте систему смазки.
Лампа контроля за уровнем масла загорелась во время работы.	* Проверьте систему смазки. * Проверьте зазоры подшипника, чтобы они находились в пределах установленных заводом значений. * Проверьте работу освобождающего клапана в системе смазки. * Проверьте выключатель давления. * Проверьте прокладку фильтра.

▪ **Когда двигатель перегрелся**

Причина	Контрмеры
Недостаточно масла	* Проверьте уровень масла. Долейте при необходимости.
Ремень вентилятора поврежден или вытянулся	* Замените ремень или отрегулируйте его натяжение.
Недостаточно охлаждающей жидкости.	* Долейте жидкость.
Чрезмерная концентрация антифриза	* Добавьте воды, или замените охлаждающую жидкость на жидкость указанной пропорции.
Сетка или ребра радиатора забиты грязью	* Осторожно очистите сетку или ребра.
Коррозия внутри радиатора или путей движения охлаждающей жидкости.	* Очистите или замените радиатор и его части.
Неисправность вентилятора или крышки радиатора	* Замените неисправные части.
Дефект в термостате	* Проверьте термостат и при необходимости замените.
Неисправность в измерителе температуры или сенсоре	* Проверьте температуру при помощи термометра и при необходимости замените неисправные части.
Чрезмерная нагрузка	* Снижьте нагрузку.
Неисправность прокладки головки или утечка воды	* Замените части.
Неправильная регулировка впрыска.	* Отрегулируйте впрыск.
Используется неправильное топливо.	* Используйте только указанный вид топлива.

СПЕЦИФИКАЦИИ

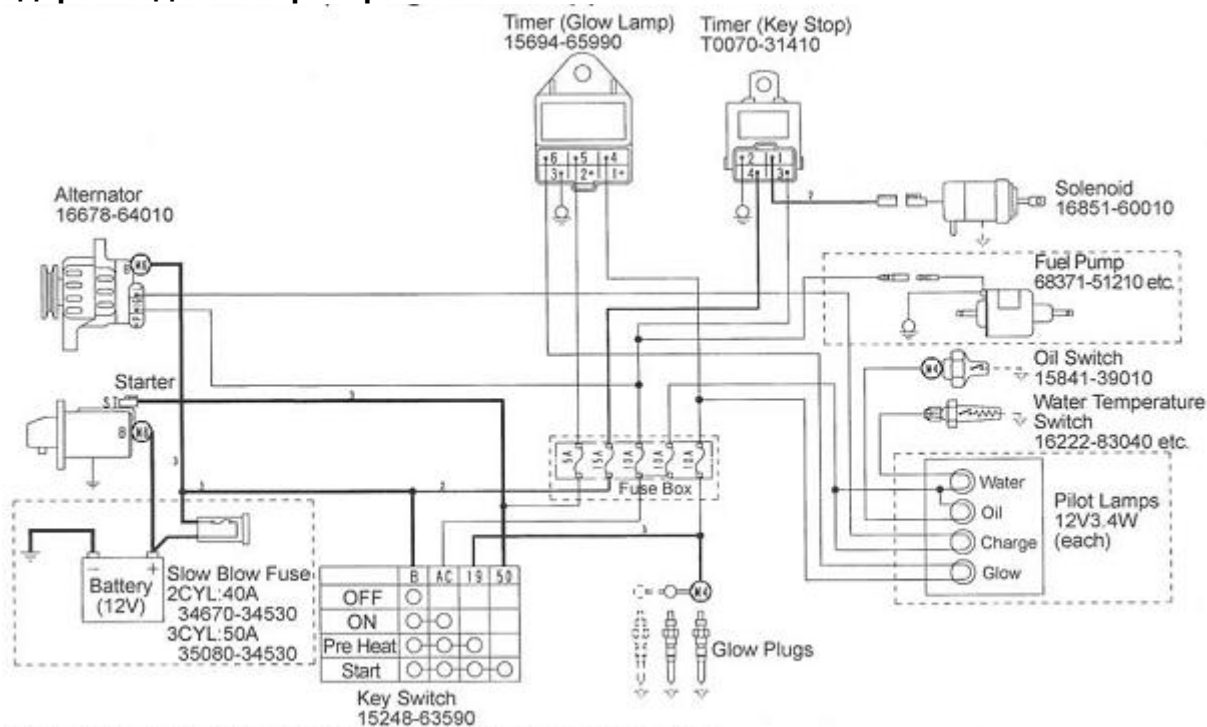
Модель	Z482-E	Z602-E	D662-E	D722-E	D782-E	D902-E
Тип	Вертикальный, водяного охлаждения, 4-тактный дизельный двигатель.					
Число цилиндров	2		3			
Диаметр и ход поршня, мм	67x68	72x73.6	64x68	67x68	67x73.6	72x73.6
Полный объем двигателя, л.	0.479	0.599	0.656	0.719	0.788	0.898
Камера сгорания	Сферический тип (ETVCS)					
SAE NET прерывистая, кВт/об/мин Н.Р. (SAEJ1349), л.с./об/мин	9.32 / 3600 (12.5 / 3600)	11.6 / 3600 (15.6 / 3600)	12.9 / 3600 (17.3 / 3600)	14.0 / 3600 (18.8 / 3600)	13.5 / 3200 (18.1 / 3200)	17.5 / 3600 (23.5 / 3600)
SAE NET непрерывная, кВт/об/мин Н.Р. (SAEJ1349), л.с./об/мин	8.05 / 3600 (10.8 / 3600)	10.1 / 3600 (13.5 / 3600)	11.18 / 3600 (15.0 / 3600)	12.15 / 3600 (16.3 / 3600)	11.7 / 3200 (15.7 / 3200)	15.2 / 3600 (20.4 / 3600)
Максимальные чистые обороты, об/мин	3800	3850	3800		3450	3850
Максимальные чистые холостые обороты, об/мин	800-900	900-1000	800-900			900-1000
Порядок воспламенения	1-2		1-2-3			
Направление вращения	Против часовой стрелки (если смотреть со стороны маховика)					
Инжекторный насос	BOSCH MD мини-насос					
Давление впрыска	13.73 мПа, 1991 psi (140 кгс/см ²)					
Синхронизация впрыска (перед верхней мертвой точкой)	0.366 рад (20°)	0.35 рад (20°)	0.366 рад (20°)			0.35 рад (20°)
Коэффициент сжатия	23,5:1	24:1	23,5:1			24:1
Топливо	Дизельное топливо № 2-D					
Смазка (по классификации API)	Выше класса CC					
Размеры, мм (ДхШхВ)	351x389x520	385x421x544	426x389x520			467x421x544
Сухой вес, кг.	53.1	57.0	63.7	63.1	63.5	72.0
Система запуска	Клеточный стартер					
Мотор стартера	12 V, 0.8 кВт	12 V, 1.0 кВт	12 V, 0.8 кВт			12 V, 1.2 кВт
Генератор зарядки	12 V, 150 Вт	12 V, 480 Вт	12 V, 150 Вт			12 V, 480 Вт
Рекомендуемая емкость аккумулятора (5ч)	12 V, 28 Ач, эквивалент	12 V, 36 Ач, эквивалент				12 V, 52 Ач, эквивалент

ПРИМЕЧАНИЕ:

- Спецификации подвергаются изменениям без уведомления.
- Емкость аккумулятора указана в 5-часовом коэффициенте.

ЭЛЕКТРОСХЕМЫ

Стандарт EU для генератора

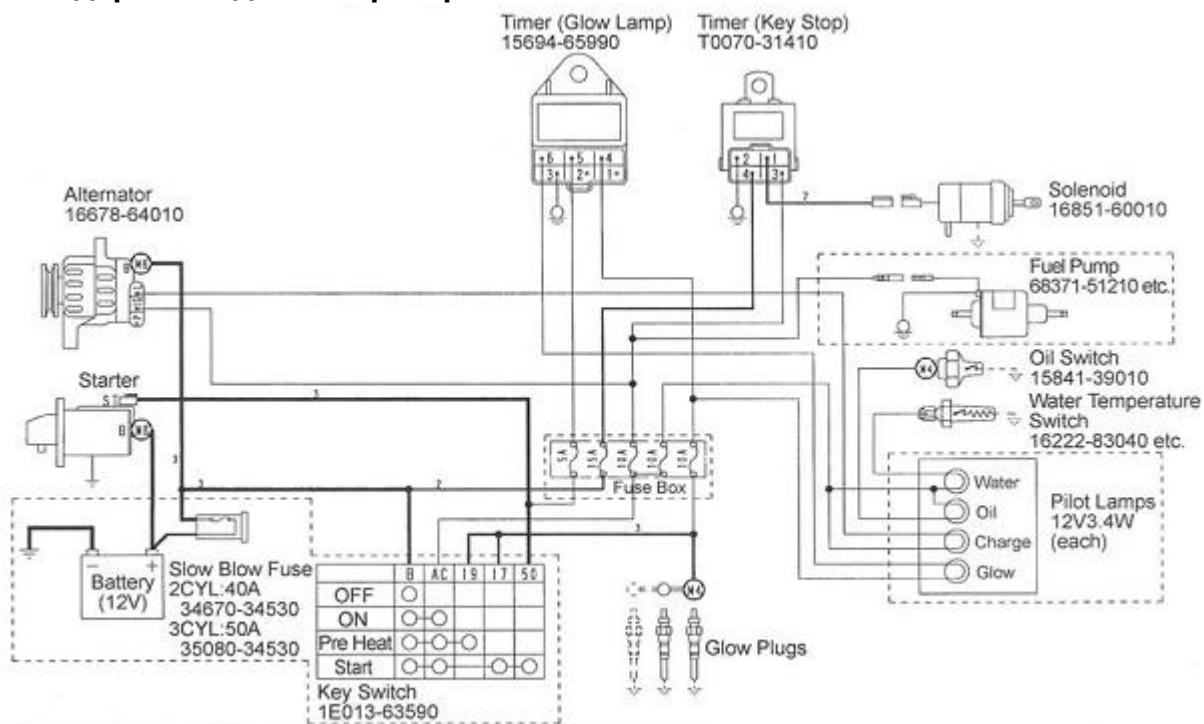


* Части, обведенные пунктирной рамкой – это ссылки. НЕ установлены на стандартных двигателях.

* Используйте провод размера 0.5-0.85 мм² без маркировки.

1ABAAAAAP151A

Стандарт КЕА для генератора

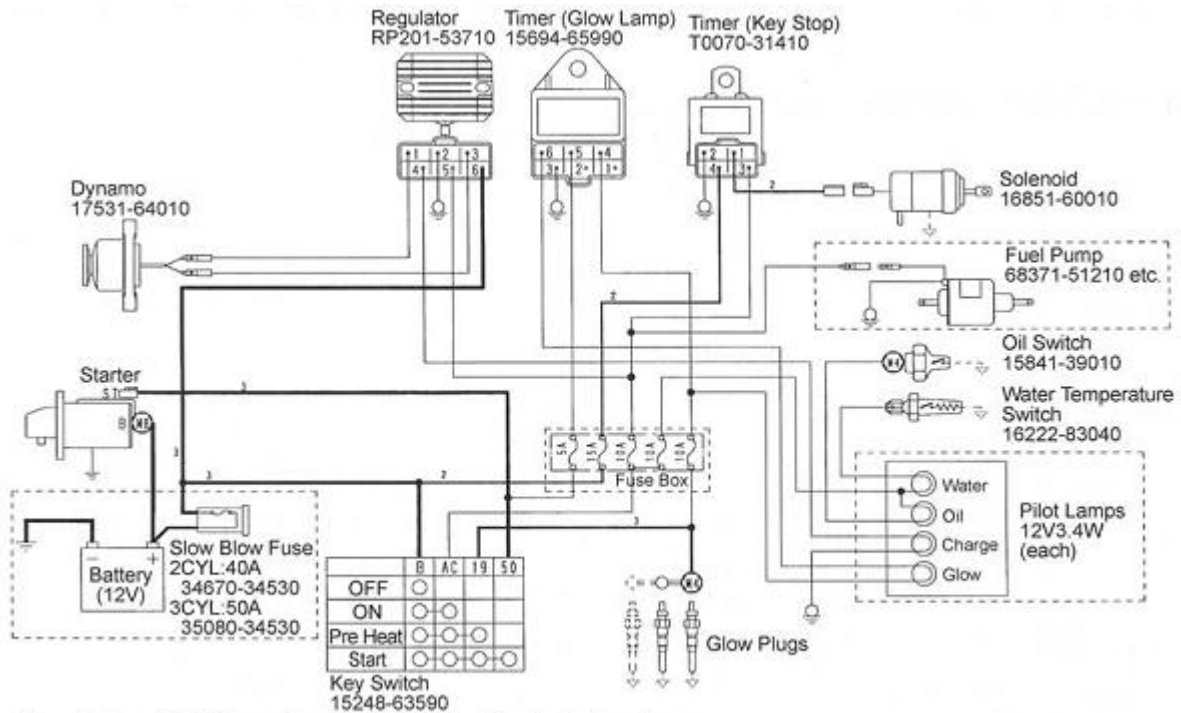


* Части, обведенные пунктирной рамкой – это ссылки. НЕ установлены на стандартных двигателях.

* Используйте провод размера 0.5-0.85 мм² без маркировки.

1ABAAAAAP152A

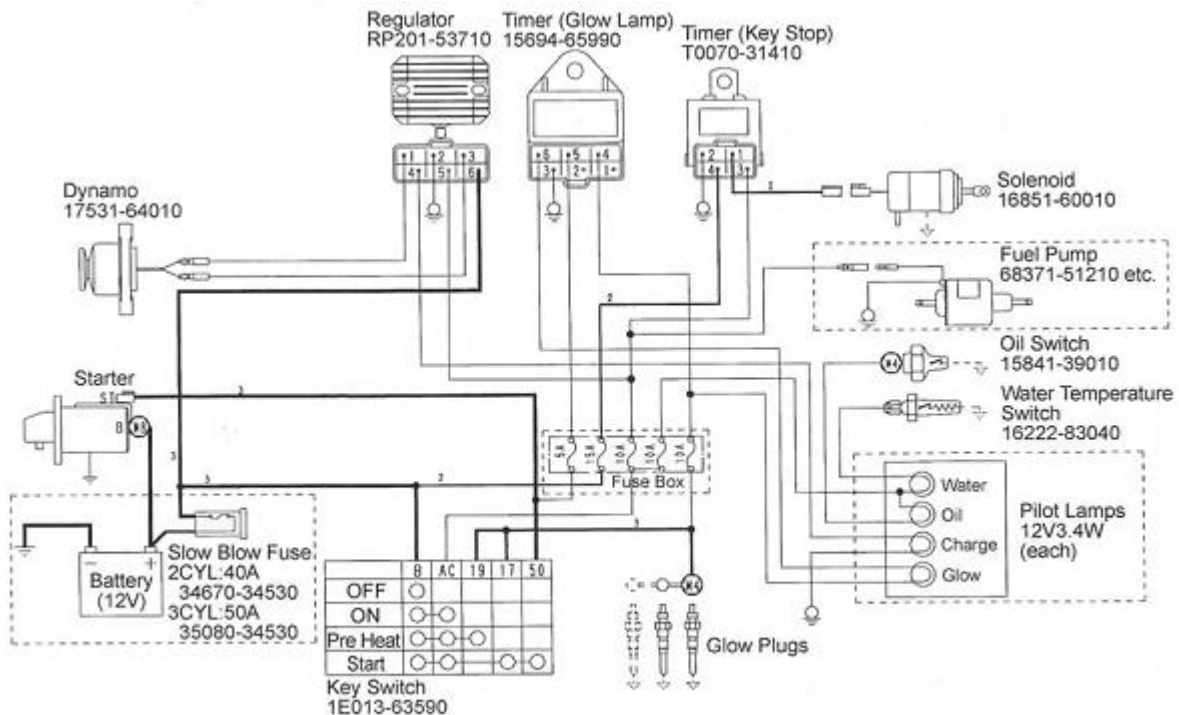
Стандарт EU для динамо



* Части, обведенные пунктирной рамкой – это ссылки. НЕ установлены на стандартных двигателях.
* Используйте провод размера 0.5-0.85 мм² без маркировки.

ABAAAAAP153A

Стандарт KEA для динамо



* Части, обведенные пунктирной рамкой – это ссылки. НЕ установлены на стандартных двигателях.
* Используйте провод размера 0.5-0.85 мм² без маркировки.

1ABAAAAAP154A