



Щит Автоматического Ввода Резерва

# Contact – III – 38 GSM

Руководство пользователя

2020



## Оглавление

1. Введение .....	2
2. Технические характеристики .....	3
3. Расположение элементов внутри АВР.....	4
4. Подключение .....	5
5. Установка SIM-карты .....	8
6. Настройка контроллера .....	9
7. Индикация состояний .....	21
8. Автоматический режим .....	25
9. Ручной режим.....	26
10. Зарядное устройство.....	27
11. SMS – оповещения .....	28
12. Поиск неисправностей.....	33
13. Электрическая схема.....	36
14. Гарантийные обязательства .....	37
15. Типовые схемы подключений.....	39

# 1. Введение



Щит Автоматического Ввода Резерва (далее АВР) используется в одно и трехфазных сетях с глухо-заземленной нейтралью, напряжением 230/400 В и частотой 50 Гц.



Обязательным условием является наличие повторного заземления (ПУЭ 1.7.61) с сопротивлением не более 4 Ом (ПУЭ 1.7.101).



АВР предназначен для переключения нагрузки с основного источника питания на генераторную установку.



АВР работает как в автоматическом режиме (без участия пользователя), так и в ручном режиме с принудительным запуском генераторной установки.



Все работы по установке и наладке оборудования должны производиться квалифицированным специалистом с соответствующей группой допуска по электробезопасности.



Дальнейшая эксплуатация может осуществляться обычным пользователем только после ознакомления с данным руководством и инструктажем со стороны монтирующих специалистов.



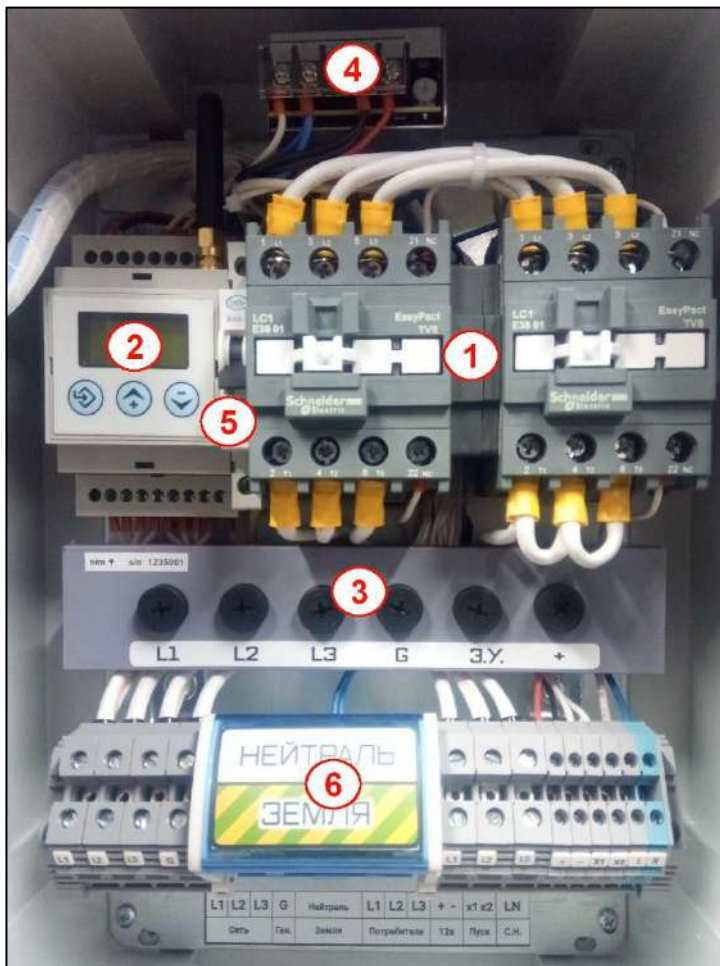
Генератор может запускаться неожиданно для находящихся рядом! Необходимо провести устный инструктаж по режимам работы генератора.

## 2. Технические характеристики

Параметр	Значение
Напряжение питания контроллера	5...30 VDC
Потребляемый ток контроллера	200mA при 12VDC
Напряжение min	140 VAC
Max	280 VAC
Частота min	40 Hz
Max	70 Hz
Количество фаз со стороны сети	3
Количество фаз со стороны генератора	1*
Коммутируемый ток: AC3	38 A
AC1	50 A
Сопrotивление изоляции	750 VAC
Время переключения	0 / 0,1 / ... / 2,9 / 3 sec
Зарядное устройство (max ток)	1 A
IP	65
Габариты корпуса (ШxВxГ)	250x350x150 mm
Материал корпуса	ABS Пластик
Цвет корпуса	RAL 7035
Масса брутто	4,4 kg

\*Опционально возможен заказ для 3 фаз.

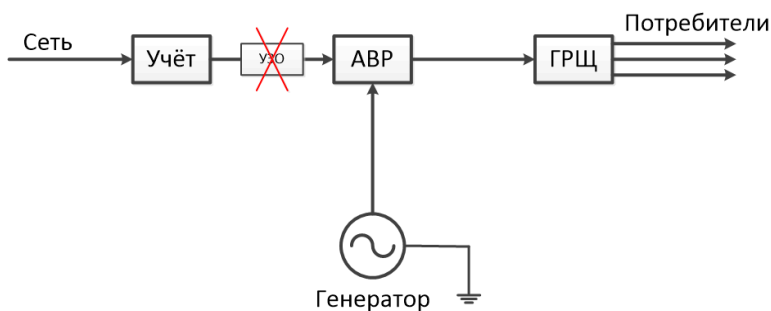
### 3. Расположение элементов внутри АВР



1. Блок контакторов
2. Контроллер управления щита АВР
3. Предохранители внутренних цепей (6А)
4. Зарядное устройство пусковой АКБ генератора
5. Автомат собственных нужд генератора (10А)
6. Клеммы подключения кабелей

## 4. Подключение

Блок-схема подключения АВР



Из схемы видно, что **УЗО или Дифференциальный автомат нельзя подключать до АВР**, т.к. в генераторе (или АВР) нейтраль объединяется с заземлением.

Ниже, на фотографии, показаны клеммы для подключения силовых и контрольного (управления) кабелей.



**Силовые клеммы**

L1	L2	L3	G	Нейтраль	L1	L2	L3
Сеть		Генератор		Земля	Потребители		

1. L1, L2, L3 – (Line) Три фазы. Питание со стороны сети после узла учёта.
2. G – Питание со стороны генератора.
3. Нейтраль – Нейтрали со стороны сети, генератора и к потребителям. Если АВР будет расположен рядом с ГРЩ, то нейтрали целесообразно подключить на общую шину в ГРЩ. В этом случае в АВР необходимо привести нейтраль сечением 2,5мм<sup>2</sup> для питания внутренних цепей АВР и собственных нужд генератора (подогрев).
4. Земля – Заземление со стороны сети, генератора и к потребителям. Если АВР будет расположен рядом с ГРЩ, то заземление также целесообразно подключить на общую шину в ГРЩ. В этом случае в АВР нет необходимости тянуть заземляющий проводник.
5. L1, L2, L3 – (Line) Три фазы. Питание к потребителям (в ГРЩ).

**Перемиычка** – ставится при отсутствии связи нейтрального проводника сети и контура заземления дома (щит АВР работает в сетях TN-C-S). Если будет разность потенциалов между нейтралью и корпусом генератора, то контроллер выдаст уведомление о том, что генератор не заземлён.

## Управление

+	-	X1	X1	L	N
12 В		Запуск	Доп. вход	Собственные нужды	

1. «+» и «-» – Клеммы подключения пусковой АКБ генератора.
2. «X1» – Remote Start – Удаленный запуск. Используется для запуска генератора, снабженного собственным контроллером и такой функцией (т.н. «Сухой Контакт»).



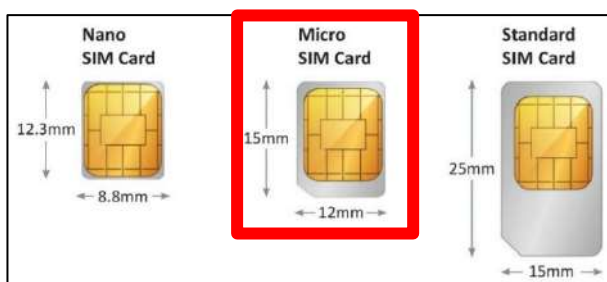
3. «X2» - Дополнительный настраиваемый вход. Используется отрицательный провод массы («-»). Подробнее на странице 16 (Настройка контроллера – Вход 1).
4. L, N – Собственные нужды генератора. Фаза и нейтраль для подогрева генератора (если установлен) и зарядного устройства (если установлено). **Ток нагрузки до 10А!**



**Внимание! Все работы, связанные с подключением силовых и контрольного кабелей, производить с отключенным питанием и пусковой АКБ генератора!**

## 5. Установка SIM-карты

Перед подачей питания на контроллер, при желании, установите SIM-карту. Перед этим подберите соответствующий тариф у сотового оператора (необходим только пакет смс-сообщений и отсутствие каких-либо платных подписок). Тип карты - Micro SIM. Устанавливается над нижней винтовой колодкой, контактами и уголком вниз. Острым предметом необходимо задвинуть карту в прорезь до фиксирующего щелчка (карта при этом будет полностью скрыта).



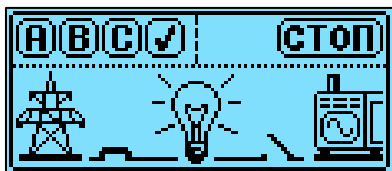
## 6. Настройка контроллера

Навигация по меню и изменение режимов и настроек осуществляется тремя кнопками на корпусе контроллера.

### Функции кнопок:

		
Вход в меню и подтверждение	Навигация «влево», увеличение выбранных параметров, ручной запуск (удержание кнопки), отмена ручного запуска или пуска по sms-команде	Навигация «вправо», уменьшение выбранного параметра, сброс ошибок (удержание кнопки)

### Индикация состояния:



При остановленном генераторе, отсутствии ошибок и прочих событий, на экране отображается состояние сети. На графической мнемосхеме изображены символы сети и генератора, а также

показано состояние выходных реле, которые управляют исполнительными устройствами.

В левом верхнем углу отображается состояние контролируемых фаз сети. В правом верхнем углу состояние генератора.

Кнопкой навигации  можно вызвать еще 5 дополнительных экранов:

1. Источник питания, режим и счётчик моточасов генератора
2. Напряжение контролируемых фаз
3. Параметры генератора
4. Параметры GSM сети
5. Логотип

## Меню контроллера:

Для входа в меню контроллера необходимо нажать кнопку входа



Меню состоит из шести основных блоков.

1. Параметры сети
2. Параметры генератора
3. Сервисные функции
4. Настройка SMS оповещения
5. Настройка контроллера
6. Информация

Ниже представлена таблица настроек контроллера по умолчанию.

Блок меню	Параметр	Уставка
Параметры сети	Контроль фаз	А - В - С - <b>ABC</b> - Нет
	Вращение фаз	<b>Нет</b> - ABC - CBA
	Напряжение min	150 ... <b>180</b> ... 210В
	Напряжение max	220 ... <b>255</b> ... 280В
	Гистерезис	1 ... <b>5</b> ... 10В
	Время отключения	1 ... <b>5</b> ... 60с
	Время нормализации	1 ... <b>5</b> ... 60с
Параметры генератора	Задержка запуска генератора	0 ... <b>10с</b> ... 59м59с
	Задержка возврата на сеть	0 ... <b>5с</b> ... 59м59с
	Эконом режим	Включен (1...24ч) - По сигн. (1...24ч) - <b>Отключен</b>
	Режим пуска	Нет - <b>Авто</b> - Ручн.
	Попыток пуска	1 ... <b>3</b> ... 10
	Стартер	3 ... <b>25</b> ... 30с
	Пауза	3 ... <b>20</b> ... 60с
	Прогрев	0 ... <b>1м</b> ... 59м59с
	Охлаждение	0 ... <b>1м</b> ... 59м59с
	Время работы генератора	<b>Неограниченно</b> 1 ... 24ч / 1 ... 24ч



Настройки контроллера	Контрастность / яркость	по умолчанию
	Вход 1	Пуск генератора
	Функция реле 4	Ошибка пуска
	Функция реле 5	Напоминание ТО
	Переключение нагрузки	0 ... <b>0,1</b> ... 3с
	Журнал	не вести базовый <b>полный</b>
	Вид журнала	общий <b>подробный</b>
Сброс настроек	Возврат к заводским настройкам!!!	
Информация	журнал - дата - время - напоминание о ТО - проф. пуск	

## Описание параметров:

### Параметры сети

Контроль фаз – В данном параметре можно выставить контролируемые фазы. Это может быть три фазы в трёхфазной сети, одна из фаз в трёхфазной сети, одна фаза в однофазной сети, или вообще не вести контроль.

Вращение фаз – Данный параметр, позволяет контроллеру отслеживать чередование (последовательность) фаз. Этот параметр полезен в случаях когда в резервируемом электрохозяйстве присутствуют трёхфазные электродвигатели. Если таковые отсутствуют, то рекомендуется отключить этот параметр во избежание ненужных запусков. Данная настройка отображается только в случае контроля всех трёх фаз.

Напряжение min и max - Нижний и верхний пределы напряжения, при котором потребители будут питаться от сети. Ниже и выше этих пределов произойдёт отключение от сети (схема с контакторами) и запуск генератора.

Гистерезис – Смещение уставки напряжения. Данный параметр помогает избежать «паразитных» (пороговых) переключений на границе уставок. Подробнее на странице 19.

Время отключения и нормализации – Таймеры срабатывания контроля сети.

Задержка запуска генератора – Дополнительный таймер на запуск генератора. Данная настройка полезна при частых кратковременных отключениях сети.

Задержка возврата на сеть – Время, через которое произойдёт переключение потребителей на сеть, после её восстановления.

Эконом режим – Данная функция аналогична «задержке запуска генератора», но с очень большим интервалом (от 1ч до 1сутки). Этот режим используется, когда нет необходимости в быстром резервировании потребителей. Например, дом с не постоянным проживанием, но присутствующими потребителями (котёл, холодильник, сигнализация и т.д.). Данный режим поможет сэкономить топливо генератора. Для удобства, режим можно запрограммировать на дополнительный вход и установить кнопочный пост в удобном месте.

## **Параметры генератора**

Режим пуска – В «автоматическом» режиме контроллер обеспечивает полный цикл резервирования сети. В «ручном» режиме контроллер не подаёт сигнал на запуск при сбое сети, но при запуске генератора вручную, обеспечит его прогрев и переключит питание потребителей на него. Данная функция удобна для генераторов с ручным запуском. При «отключенном» режиме запуск генератора и переключения на него не происходят.

Попыток пуска – Количество попыток запуска генератора. Если количество попыток исчерпано, а генератор не запустился, то контроллер выдаст уведомление «ошибка запуска».

Стартер – Время продолжительности сигнала на запуск. По истечении этого времени и отсутствия питания со стороны генератора, попытка считается неудачной.

Пауза – Время между попытками запуска.

Прогрев и охлаждение – Время работы генератора на холостом ходу до принятия нагрузки и после её снятия. Параметр необходим для продления срока службы двигателя.

Время работы генератора – «Работа» / «Отдых». Максимальное время непрерывной работы генератора. При условно неограниченном количестве топлива (газовые генераторы от магистрального газа), данное время работы выставлять по рекомендации завода изготовителя генератора. Также можно использовать в циклическом режиме в связке с ИБП.

Напряжение min и max – Нижний и верхний пределы напряжения генератора. Ниже и выше этих пределов контроллер отключит потребителей, остановит генератор и выдаст соответствующую ошибку.

Гистерезис – Смещение уставки напряжения. Данный параметр помогает избежать «паразитных» (пороговых) переключений на границе уставок. Подробнее на странице 19.

Время отключения и нормализации – Таймеры срабатывания контроля генератора. Время нормализации генератора, в отличие от сетевой настройки, позволяют пройти переходный процесс запуска, при котором напряжение может резко выйти за пределы уставок.

Частота – Диапазон частоты генератора. При выходе за границы диапазона, контроллер остановит генератор и выдаст соответствующую ошибку.

Задержка – Таймер отклонения частоты.

Сбой при работе – Данная функция позволяет заблокировать запуск генератора под нагрузкой. Используется в щитах с бистабильными переключателями (линейка Atlas), когда питание уже переключилось на генератор.



## **Сервисные функции**

Профилактический запуск – Данная функция позволяет запускать генератор по расписанию на заданное время для поддержания его в работоспособном состоянии и избежание застаиваний в масляной и топливной системе. Если при этом сеть в норме, то не происходит переключение потребителей. Можно выбрать удобный день недели, время запуска и время работы.

Напоминание ТО – Контроллер может выдавать дополнительные уведомления о проведении планового технического обслуживания. Доступны два счётчика, по моточасам и дате. Настройка производится по рекомендованным межсервисным интервалам завода изготовителя генератора. Настройка не влияет на алгоритмы работы комплекса, а носит уведомительный характер.

Напряжение АКБ – Контроль напряжения пусковой АКБ генератора. Батарея считается заряженной, если напряжение в заданных пределах.

Таймер разряда – Задержка реакции на разряд. Данную настройку можно увеличить, если у генератора энергоёмкая подготовка к запуску (предпусковой подогрев свечами и подогреватель воздуха).

Пуск по АКБ – Функция запуска генератора по просадке напряжения (выход из строя зарядного устройства) для обеспечения работоспособности батареи. Используется при наличии динамичного источника заряда (навесной генератор, зарядная катушка).

Стоп по топливу – Если дополнительный вход запрограммирован (в настройках контроллера) как низкий уровень топлива (поплачковый концевик), то можно задать функцию глушения генератора.

## **Настройка SMS оповещения**

Отправка SMS - абоненты – Указывается количество абонентов кому будут отправляться уведомления. Если количество не указано, то функция считается отключенной.

Отправка SMS - случаи – В контроллере можно настроить отправку сообщений по трём случаям:

- *Сеть* – сообщения о статусе сетевого напряжения.
- *Генератор* – сообщения о параметрах генератора.
- *Прочее* – От какого источника питаются потребители.

Сообщения об ошибках, напоминания ТО, просадке АКБ будут отправляться в любом случае.

Проверка баланса – Позволяет в данный момент запросить баланс по счёту и вывести его на экран.

Абонент 1, 2, 3 – Ввод номеров абонентов, которым будет отправляться уведомление.

Номер sms-центра – Подгружается автоматически с SIM-карты. При необходимости можно изменить.

PIN-код – код SIM-карты. По умолчанию 1234.

Баланс – Короткий номер USSD запроса баланса у оператора.

Автопроверка баланса – Интервал времени, по которому контроллер может автоматически запрашивать баланс и сохранять сумму у себя в памяти. Также выводит сумму в главном дополнительном экране с параметрами GSM сети.

Проверка SMS – Отправка тестового сообщения на номер настроенного абонента.

Сброс счётчика SMS – Позволяет сбросить счётчик количества отправленных сообщений, которые показывает в главном дополнительном экране с параметрами GSM сети. Удобно контролировать на пакетных тарифных планах.

## **Настройка контроллера**

Контрастность – Настройка контрастности дисплея.

Яркость подсветки – Настройка яркости дисплея от полного отключения подсветки, до автоматического, при котором экран будет гаснуть при простое и загораться при различных событиях.

Вход 1 – Настройка дополнительного входа. Срабатывает при замыкании клемм 3 и 4 контроллера, или при подаче массы на клемму X2 в щите АВР.

Возможны варианты:

- *Пуск генератора* – Активирует функцию удалённого ручного запуска по команде. При подаче сигнала происходит запуск генератора, его прогрев и переключение нагрузки на него. При снятии сигнала обратный алгоритм, переключение на сеть, охлаждение, останов. Если во время работы генератора и питания от него происходит внезапная остановка его, то потребители переключаются обратно на сеть.
- *Аварийный стоп* – Подключение дополнительной кнопки аварийной остановки. Логика NO (на замыкание с фиксацией) или NC (на разрыв с фиксацией). Также дополнительная задержка на срабатывание 0...15сек.
- *Пуск / Стоп* – Импульсная подача удалённого сигнала на запуск. По одному короткому сигналу происходит запуск генератора, его прогрев и переключение нагрузки на него. По следующему сигналу обратный алгоритм, переключение на сеть, охлаждение, останов. Если генератор перешёл в ошибку, то подачей сигнала также сбрасывается и ошибка.
- *Сброс ошибок* – Удаленный сброс ошибок генератора.
- *Датчик масла* – Подключение датчика давления или уровня масла. Логика NO (на замыкание с фиксацией) или NC (на разрыв с фиксацией). Также дополнительная задержка на срабатывание 0...15сек.
- *Датчик температуры* - Подключение датчика температуры (перегрева). Логика NO (на замыкание с фиксацией) или NC (на разрыв с фиксацией). Также дополнительная задержка на срабатывание 0...15сек.
- *Топливо* - Подключение датчика низкого уровня топлива (концевик). Логика NO (на замыкание с фиксацией) или NC (на разрыв с фиксацией). Также дополнительная задержка на срабатывание 0...15сек.

- *Сеть ОК* – Обход слежения за сетью. При замыкании контроллер не следит за сетью, но постоянно держит замкнутым выходное реле контактора сети. На главном экране с графической мнемосхемой в левом углу при этом будет индикация фаз со знаком «?».
- *Эконом* - Подключение удалённого кнопочного поста для перехода в «эконом режим» (см. функцию в «параметрах сети»).
- *Отключен*

Функция реле 4 – Настройка выходного реле. В щите АВР подключены к светодиодам в панели индикации. По умолчанию «Ошибка пуска». Возможная настройка как «Состояние сети», «Профилактический запуск», «Отдых генератора», «Топливный соленоид», «Разряд АКБ» и «Отключено».

Функция реле 5 – Настройка выходного реле. В щите АВР подключены к светодиодам в панели индикации. По умолчанию «Напоминание ТО». Возможная настройка аналогична реле 4.

Переключение нагрузки – Временная задержка на переключение контакторов.

Журнал – Возможность вести журнал базовый, полный и не вести вообще.

Вид – Вид журнала. *Подробный* – полная запись случая с временем и датой. *Базовый* – общим списком с однострочными событиями без подробной расшифровки.

Сброс настроек – Возврат к заводским настройкам.

## **Информация**

Журнал – количество записей и сами записи работы и ошибок энергокомплекса.

Дата – Текущая дата с указанием дня недели. При необходимости можно изменить.

Время – Текущее время. При необходимости можно изменить.

ТО через: – Напоминание о проведении планового технического обслуживания. В данном пункте производится сброс при его проведении. Межсервисный интервал настраивается в разделе «Сервисные функции».

Проф. пуск – Время и день недели следующего профилактического запуска генератора. Настраивается в разделе «Сервисные функции».

Моточасы – Общий счётчик наработки моточасов генератора. Также указывается в одном из главных экранов.

Счётчик запусков – Количество запусков генератора.


Счётчик SMS – Количество отправленных сообщений.

Прошивка и S/N – Версия программного обеспечения и серийный номер контроллера.



## Техническое меню

**Внимание, настройки в данном меню должны производиться техническими специалистами!**

Для входа в техническое меню нажмите и удерживайте кнопку 

Калибровка – Первые 6 пунктов позволяют произвести калибровку контроллера к фактическим параметрам напряжения и частоты генератора. Изменяя поправочный коэффициент, производится корректировка.

Критическое напряжение – При выходе напряжения за диапазон отключение потребителей происходит по аварийному короткому таймеру, минуя основные задержки.

Контроль заземления – Включение или отключение слежения за разностью потенциалов между нейтралью и отрицательным контактом (массой) АКБ.

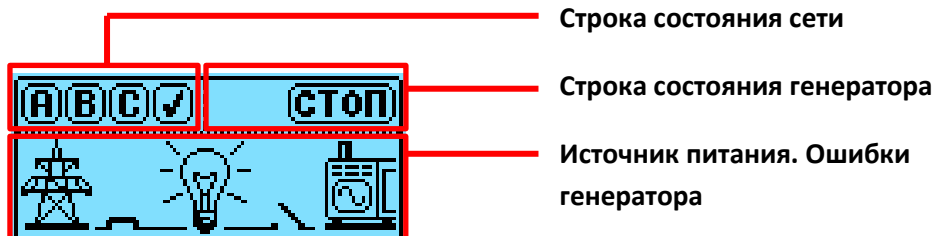
Коррекция часов – Автоматический ввод поправочного времени для коррекции.

Установка моточасов – Производится при замене контроллера, или подключении к генератору с уже наработанными моточасами.

IMEI номер – Уникальный номер идентификатор модуля GSM.

## 7. Индикация состояний

На главном экране контроллера во время его работы отображается всё текущее состояние энергокомплекса.



### Строка состояния сети

В данной строке отображается состояние контролируемых фаз со стороны сети.



– Наличие фаз. При слипании фаз будут мигать поочередно (AAA → BBB → CCC). При неправильном вращении (A -- → - B - → -- C)



– Отсутствие фаз



– Наличие только одной контролируемой фазы



– Фазы в норме, не в норме, не контролируются



– Попеременно мигающий символ заземления. Обозначает, что нейтраль не заземлена (есть потенциал между корпусом генератора и нейтралью)

### Строка состояния генератора

В данной строке отображается состояние генератора.



– Автоматический режим запуска генератора

**СТОП**

– Генератор остановлен. Мигает – холостой ход

**ПРОФ**

– Профилактический запуск генератора

**ТО**

– Уведомление о необходимости проведения технического обслуживания генератора

**ОТДЫХ**

– Ожидание в ограниченном по времени режиме работы генератора

**SMS**

– Запуск генератора по сообщению с телефона

**АВАРИЯ**

– Остановка генератора по сигналу (настраивается дополнительный вход)

**ОШИБКА**

– Ошибка генератора. С дополнительной пиктограммой ошибки у генератора на дисплее чуть ниже

## Источник питания

В данной области представлена мнемосхема сетевого источника питания и генератора, положение контакторов, отвечающих за питание от одного из них, а также символ наличия питания к потребителям.



– Питание от сети



– Питание от генератора



– Питание к потребителям отключено



## Уведомления генератора



– Напряжение генератора вне диапазона (при работе) или пуск генератора отключен (в настройках)



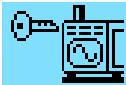
– Включен ручной режим (в настройках)



– Частота генератора вне диапазона

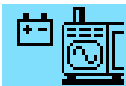


– Генератор не запустился после максимального числа попыток



– Подается сигнал на запуск генератора

## Ошибки генератора



– Разряд АКБ



– Генератор заглох при работе




– Сигнал «перегрев» по входу



– Сигнал «давление/уровень масла» по входу



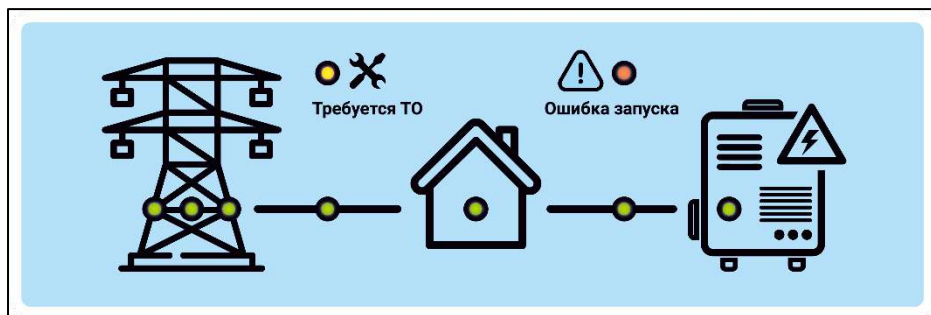
– Сигнал «низкий уровень топлива» по входу

Сброс ошибок производится продолжительным нажатием кнопки контроллера 



## Уведомления на дверце щита

На дверце щита АВР также предусмотрена визуальная индикация состояния комплекса. В отличие от контроллера, зелёная индикация наличия питания, не зависит от величины напряжения. Красный (ошибка) и жёлтый (требуется ТО) светодиоды включаются контроллером (настраиваются выходные реле 4 и 5).



## 8. Автоматический режим

Работа щита АВР в автоматическом режиме происходит без участия человека. Для того чтобы перейти в этот режим, необходимо в меню контроллера «Параметры генератора» - «Режим пуска» выбрать режим **«Авто»**. Если генератор имеет собственный контроллер и управляется по внешнему сигналу (обычно называется Remote Start), то он должен также находиться в соответствующем режиме. Автомат генератора должен быть взведён.

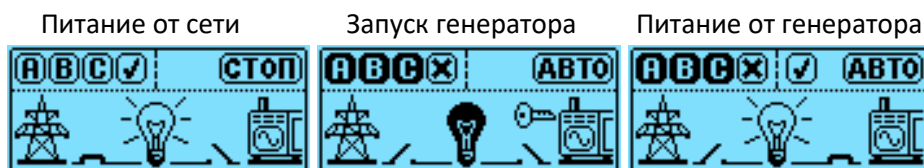
В автоматическом режиме контроллер отслеживает напряжение сетевых фаз относительно нейтрали. Если напряжение выйдет за установленные минимальные и максимальные пределы или совсем пропадёт, то контроллер отключит сетевой контактор и подаст сигнал на запуск генератора.

При удачном запуске генератора, контроллер начнёт отслеживать его напряжение и частоту. Через установленный промежуток времени **«Прогрев»**, контроллер включит контактор на питание от генератора.

Во время всей работы генератора, контролер постоянно отслеживает с его стороны частоту и напряжение. При выходе за пределы установленных параметров, контроллер остановит генератор и выдаст соответствующую ошибку.


После восстановления параметров сети, питание потребителей вновь переключится на сеть, а генератор заглушится после установленного промежутка времени **«Охлаждение»**.

Если во время работы параметры генератора выйдут за установленные пределы, или поступит внешний сигнал, то генератор заглушится и контроллер выдаст соответствующее уведомление.




## 9. Ручной режим

Используется, когда нет необходимости автоматически запускать генератор.

В этом случае, контроллер перевести в режим ручного запуска генератора «Параметры генератора» - «Режим пуска» выбрать режим **«Ручн.»**. После этого генератор можно будет запускать только с продолжительного нажатия кнопки контроллера , посредством SMS-сообщения «Пуск» или по настроенному дополнительному входу.

При этом следует помнить, что состояние сети не будет иметь никакого значения, потребители будут питаться от генератора.

Остановка генератора производится повторным длительным нажатием кнопки , посредством SMS-сообщения «Стоп» или по настроенному дополнительному входу.

В ручном режиме



Ручной запуск



Ручная остановка



## 10. Зарядное устройство

В щите АВР установлен блок питания на 15В. После установки щита АВР и генераторной установки, необходимо проверить напряжение непосредственно на клеммах АКБ.



При значительном удалении генератора от щита АВР возможно падение требуемого минимального напряжения заряда в **13,6В**. Если есть большая разница, то подстройте регулятором на блоке питания. Через несколько часов, проверьте напряжение ещё раз. Выходной ток блока питания 1А, это означает, что он рассчитан только на поддерживающий заряд АКБ до 20Ач и питание контроллера в щите АВР, а также контроллера (или устройства автозапуска) в генераторе.






## 11. SMS – оповещения

Контроллер оснащается СМС – модулем со следующими характеристиками:

- Работа в сетях: 850/900/1800/1900 МГц
- Класс мощности 4 (2 Вт при 850/900 МГц)
- Класс мощности 1 (1 Вт при 1800/1900 МГц)
- Соответствие GSM phase 2/2+

**События, по которым производится СМС – оповещение:**

Событие	Сообщение
<b>1. Подключение нагрузки к сети</b>	 Питание от сети  12:00 01/06/2020
<b>2. Напряжение сети вне рабочего диапазона – отключение нагрузки от сети</b> Выдаётся информация по напряжению на фазах	 Напряжение вне диапазона А: 220 В В: 000 В С: 220 В  12:00 01/06/2020
<b>3. Запуск генератора</b> Указывается причина запуска: <ul style="list-style-type: none"><li>• Авто пуск</li><li>• Ручной пуск</li><li>• Удалённый пуск</li><li>• Проф.пуск</li><li>• Заряд АКБ</li><li>• Команда СМС</li></ul>	 Запуск генератора Авто пуск  12:00 01/06/2020

<p><b>4. Генератор остановлен</b>  Указываются показания счётчика ТО  В случае остановки на отдых это  будет указано в сообщении.</p>	<p>Генератор остановлен  Работа: 00:05  ТО через: 200 М/ч</p> <p>12:00  01/06/2020</p>
<p><b>5. Генератор остановлен на отдых</b>  При настроенном режиме  Работа/Отдых</p>	<p>Генератор остановлен на  отдых</p> <p>12:00  01/06/2020</p>
<p><b>6. Подключение нагрузки к генератору</b></p>	<p>Питание от генератора</p> <p>12:00  01/06/2020</p>
<p><b>7. Разряд АКБ</b>  Указывается напряжение  аккумулятора</p>	<p>Разряд пускового  аккумулятора  АКБ: 11.8 В</p> <p>12:00  01/06/2020</p>
<p><b>8. Ошибка генератора</b>  Исчерпано количество попыток  запуска генератора, напряжение с  генератора не поступило и прочие  ошибки</p>	<p>Ошибка генератора  (Двигатель не запустился)  (Остановка двигателя)  (Отклонение частоты)  (Аварийный сигнал)  (Низкий уровень  топлива)  (Перегрев двигателя)  (Давление масла)</p> <p>12:00  01/06/2020</p>

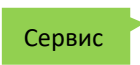
<p><b>9. Требуется ТО генератора</b> Отсылается по счётчику ТО генератора</p>	<p>Необходимо ТО генератора</p> <p>12:00 01/06/2020</p>
<p><b>10. Неверное чередование фаз сети</b> Отключение нагрузки от сети по неверному чередованию фаз</p>	<p>Ошибка чередования фаз Отключение от сети</p> <p>12:00 01/06/2020</p>
<p><b>11. Слипание фаз сети</b> Отключение нагрузки от сети по «слипанию» фаз</p>	<p>Слипание фаз! Отключение от сети</p> <p>12:00 01/06/2020</p>
<p><b>12. Низкий уровень топлива</b> Если настроен дополнительный вход, но не задана функция глушения по топливу</p>	<p>Низкий уровень топлива</p> <p>12:00 01/06/2020</p>
<p><b>13. Нажатие кнопки проверки сообщений в меню «Настройки SMS оповещения»</b></p>	<p>Проверка SMS</p> <p>12:00 01/06/2020</p>



## Удалённое управление по СМС:

При отправке СМС с командой на номер СИМ-карты контроллера возможно удалённо запустить и остановить генератор и получить информацию о состоянии системы. Исполняются команды только с номера получателя СМС и при включённой отправке СМС.

Команда	Действие	Ответ
Пуск	Запуск генератора	Запуск генератора Команда SMS  12:00 01/06/2020
Стоп	Остановка генератора	Генератор остановлен Работа: 00:05 ТО через: 200 М/ч  12:00 01/06/2020
Статус	Запрос статуса системы Подробнее смотри ниже	Режим: Авто Сеть: ОК Ген.: Стоп Питание: от сети АКБ: 13.6 В  12:00 01/06/2020
Сеть	Запрос напряжения сети	Напряжение сети: А: 220 В В: 220 В С: 220 В  12:00 01/06/2020

 <p>Сервис</p>	<p>Запрос информации по техобслуживанию и мото часам</p>	<p>Последнее ТО: 01/06/2020          Следующее ТО: 01/06/2021          или через 200М/ч          Моточасы: 00100          Запусков: 00015</p> <p>12:00          01/06/2020</p>
 <p>Сброс</p>	<p>Сброс ошибки генератора</p>	<p>нет</p>
 <p>Баланс</p>	<p>Запрос баланса (если включен автозапрос в настройках контроллера)</p>	<p><i>(Будет переправлено сообщение оператора)</i></p> <p>12:00          01/06/2020</p>
	<p>Ошибочное сообщение, не входящее в список команд</p>	<p>Неверная команда</p> <p>12:00          01/06/2020</p>

### Запрос статуса системы:

В ответе на запрос указывается следующая информация:

- Режим: Авто / Руч. / Выкл / Эконом
- Сеть: Ок / Нет / ?
- Ген.: Стоп / Авто пуск / Руч.пуск / Проф.пуск / СМС пуск / Заряд АКБ / Отдых / Ошибка / Нет топлива
- Питание: От сети / От ген. / Нет
- АКБ: 12.7 В (напряжение на АКБ)

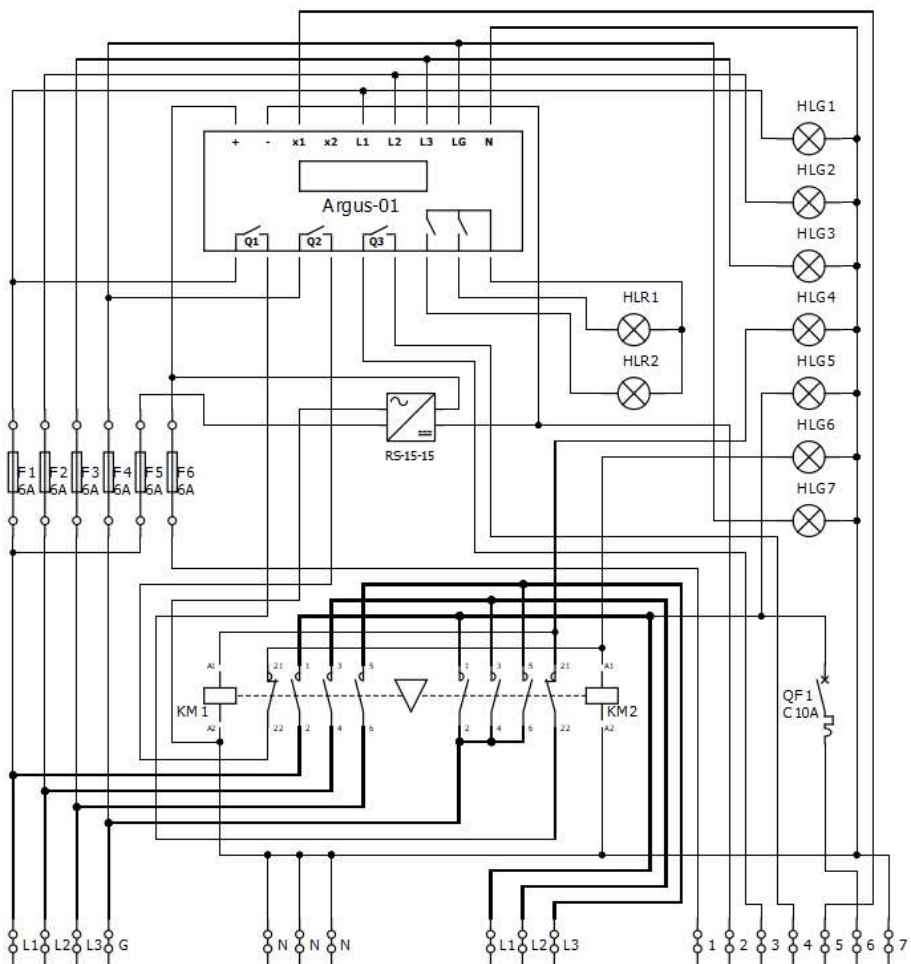
## 12. Поиск неисправностей

<b>Неисправность</b>	<b>Возможная причина</b>	<b>Способ устранения</b>
Сеть пропала. Генератор не запустился. Контроллер в ошибке «ошибка пуска».	В генераторе включена кнопка «аварийного останова» (в зависимости от модели).	Разблокируйте кнопку. Сбросьте ошибку в генераторе (в зависимости от модели). Сбросьте ошибку в контроллере и повторите запуск.
Сеть пропала. Генератор сделал несколько попыток, но не запустился. Контроллер в ошибке «ошибка пуска».	Выключен автомат в генераторе.	Проверьте положение автомата. При необходимости взведите. Сбросьте ошибку в контроллере и повторите запуск. При повторном отключении, проверьте целостность силового кабеля и отсутствие короткого замыкания со стороны потребителей.
Сеть пропала. Генератор сделал несколько попыток, но не запустился. Контроллер в ошибке «ошибка пуска».	Обрыв предохранителя «G»	Проверьте целостность предохранителя. При необходимости замените (6А).
Сеть пропала. Генератор сделал несколько попыток, но не запустился. Контроллер в ошибке «ошибка пуска».	Отсутствие топлива.	Проверьте уровень топлива. При необходимости долейте. Убедитесь в отсутствии воздуха в топливной системе (дизель). Сбросьте ошибку в контроллере и повторите запуск.
Сеть пропала. Генератор сделал попытку, но не запустился. Контроллер в ошибке «разряд АКБ».	Низкий заряд пусковой АКБ.	Проверьте напряжение на клеммах АКБ. Если заряд низкий (8В и ниже), замените АКБ. После появления сети и остановки генератора, проверьте повторно напряжение. Если напряжение меньше 13,6В, то проверьте работоспособность зарядного устройства.
Сеть пропала. Генератор сделал попытку, но не запустился (с датчиком давления масла) или не делал попыток (датчик уровня масла). Контроллер в ошибке «ошибка пуска».	Низкий уровень масла	Выясните причину низкого уровня. При необходимости долейте. Сбросьте ошибку в контроллере и повторите запуск.

<p>Сеть пропала. Генератор запустился на некоторое время и остановился. Контроллер в ошибке «ошибка пуска».</p>	<p>Перегрев охлаждающей жидкости или масла (в зависимости от модели).</p>	<p>Проверьте уровень охлаждающей жидкости (<b>только при остывшем двигателе!</b>), все вентиляционные отверстия, целостность вентилятора и его ремня. При необходимости долейте жидкость, уберите предметы мешающие циркуляции воздуха. Сбросьте ошибку в контроллере и повторите запуск.</p>
<p>Сеть пропала. Генератор запустился на некоторое время и остановился. Контроллер в ошибке «отклонение Hz».</p>	<p>Обороты двигателя слишком низкие или высокие. Нарушены заводские настройки подачи топлива. Засор в топливной магистрали или топливном фильтре.</p>	<p>Проверьте топливный фильтр. При необходимости замените. В остальных случаях, обратитесь в сервисный центр.</p>
<p>Сеть пропала. Генератор запустился на некоторое время и остановился. Контроллер в ошибке «напряжение».</p>	<p>Напряжение на выходе генератора вне установленных пределов.</p>	<p>Отключите потребителей. Сбросьте ошибку в контроллере, проверьте настройки и повторите запуск. Проверьте напряжение на ХХ. Если напряжение всё равно вне пределов, то обратитесь в сервисный центр.</p>
<p>Сеть пропала. Генератор запустился. Питание, после режима прогрева, не появилось.</p>	<p>Не включился контактор генератора.</p>	<p>Проверьте напряжение на клеммах А1 и А2 контактора генератора и клеммах 21 и 22 контактора сети (электрическая блокировка). Также проверьте физическое положение контактора сети (механическая блокировка). Если неисправны контакторы, то замените их.</p>
<p>После появления сети генератор не останавливается.</p>	<p>Напряжение сети вне установленных пределов.</p>	<p>Проверьте фактическое напряжение по всем фазам. При больших отклонениях обратитесь в сбытовую организацию.</p>
<p>После появления сети генератор остановился, но питание к потребителям пропало.</p>	<p>Не включился контактор сети.</p>	<p>Проверьте напряжение на клеммах А1 и А2 контактора сети и клеммах 21 и 22 контактора генератора (электрическая блокировка). Также проверьте физическое положение контактора генератора (механическая блокировка).</p>

		Если неисправны контакторы, то замените их.
После появления сети генератор не остановился. Контроллер в ошибке «вращение фаз».	Нарушено чередование фаз со стороны сети.	Выясните у сбытовой организации причину смены фазных проводников. Либо восстановите правильное чередование фаз на вводе, либо отключите слежение за чередованием в контроллере (при отсутствии чувствительных к этому потребителей).
Сеть присутствует. Генератор запустился. Питание переключилось на генератор. Контроллер в ошибке «авария сети».	Напряжение сети вне установленных пределов.	Проверьте фактическое напряжение по всем фазам. При больших отклонениях обратитесь в сбытовую организацию.
Сеть присутствует. Генератор запустился. Питание переключилось на генератор. Контроллер в ошибке «авария сети».	Обрыв предохранителей «L1», «L2» или «L3»	Проверьте целостность предохранителей. При необходимости замените (6А).
Контроллер не работает. Дисплей не горит.	Обрыв предохранителя «+»	Проверьте целостность предохранителя. При необходимости замените (6А).

### 13. Электрическая схема



Внимание, производитель оставляет за собой право вносить изменения, не ухудшающие качество изделия!

## 14. Гарантийные обязательства

Предприятие-изготовитель гарантирует нормальную работу изделия *при соблюдении условий эксплуатации, транспортировки и хранения* в течение гарантийного срока.

Гарантийный срок эксплуатации - 12 месяцев со дня продажи, но не более 2-х лет со дня выпуска изделия. При отсутствии в паспорте даты продажи и штампа гарантийный срок исчисляется от даты изготовления.

### Условия гарантии

Гарантия действительна только при наличии правильно и четко заполненного гарантийного талона с указанием серийного номера изделия, даты продажи, четкими печатями фирмы-производителя.

Серийный номер и модель изделия должны соответствовать указанным в гарантийном талоне.

Бесплатный ремонт производится только в течение гарантийного срока, указанного в данном гарантийном талоне.

Производитель не отвечает за косвенные убытки покупателя, связанные с выходом из строя или ремонтом данного изделия.

### Изделие снимается с гарантии в следующих случаях:

1. если изделие имеет следы постороннего вмешательства или была попытка ремонта изделия не в сервисном центре фирмы-производителя.
2. если обнаружены несанкционированные изменения конструкции или схемы изделия.
3. серийный номер на изделии стерт, удален или неразборчив.
4. неправильных действий покупателя, использования изделия не по назначению, несоблюдения руководства по эксплуатации.

### Гарантия не распространяется на следующие виды неисправностей:

1. механические повреждения.
2. повреждения, вызванные попаданием внутрь изделия строительной пыли, посторонних предметов, веществ, жидкостей, насекомых.
3. повреждения, вызванные стихийными бедствиями (землетрясения, наводнения, пожар и т.д.).
4. повреждения, вызванные вмешательством или изменением в конструкции.

Гарантия не распространяется на неисправности, вызванные:

1. качеством электроэнергии со стороны сети и генератора (вне указанных пределов работы и технических характеристик).
2. превышением мощности со стороны потребителей (нагрузки).
3. неправильным подключением силовых и контрольных кабелей.
4. отсутствием повторного заземления генератора (ПУЭ 1.7.101).

Гарантия не распространяется на техническое обслуживание, установку и настройку изделия.

Все претензии принимаются по адресу: Россия, г. Санкт-Петербург, Складская ул., дом 6, лит.В, инд. 195213 ИП «Ахметов А.А»

Email: info@masterskaya-rezerva.ru

Щит АВР	Contact-III-38
Версия	GSM
Серийный номер	
Дата изготовления	
	М.П.
Дата продажи	
	М.П.



## 15. Типовые схемы подключений

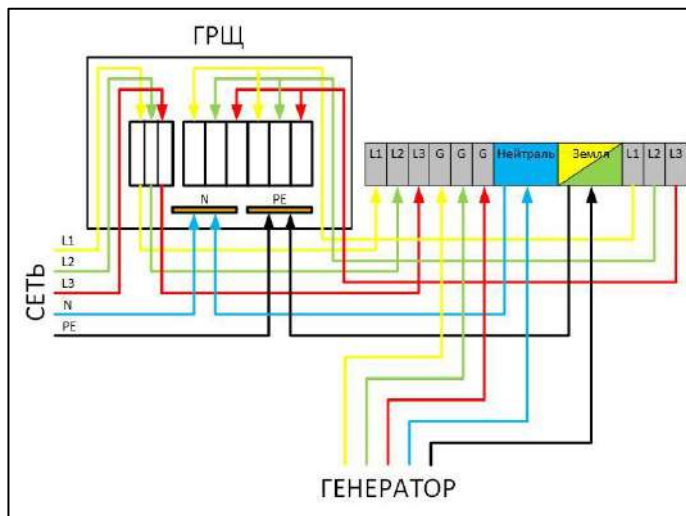
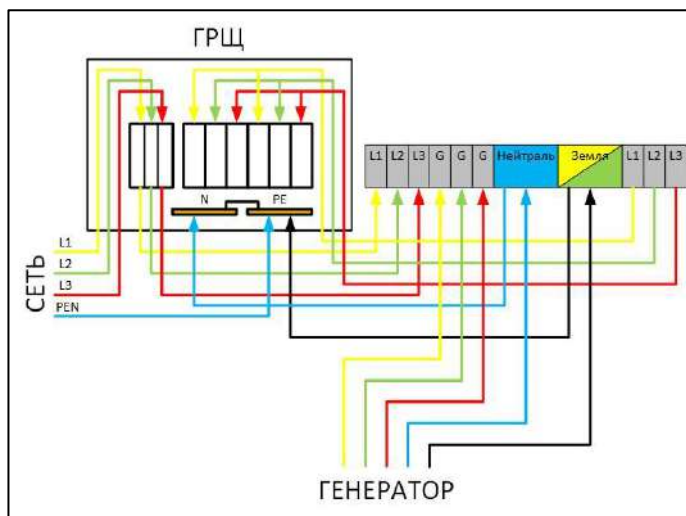
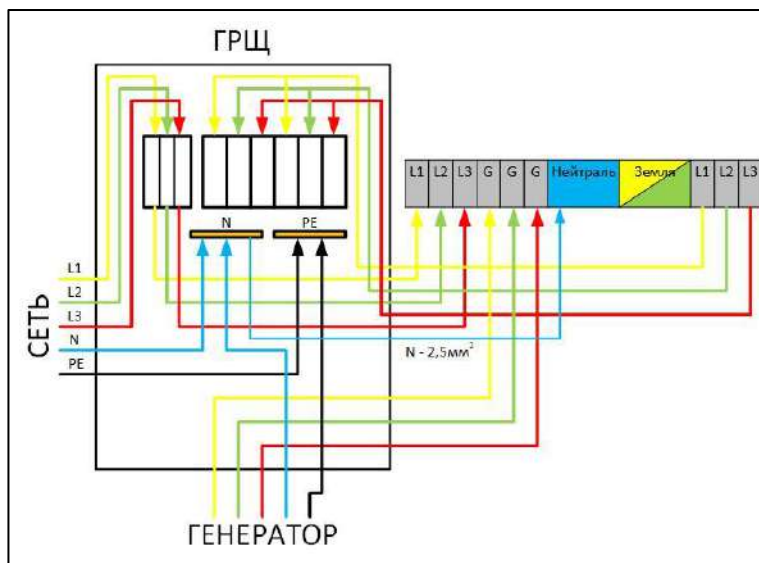


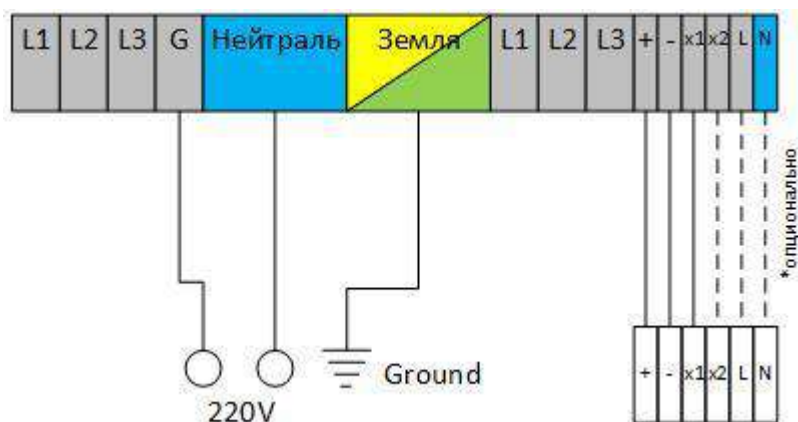
Схема с установкой АВР рядом с ГРЩ. Силовые кабели генератора идут в АВР. Шесть перемычек фазных + одна силовая нейтраль + земля. ГЗШ расположена до ГРЩ.



Та же схема, но ГЗШ в ГРЩ.



Силовой кабель генератора заведён в ГРЩ. Девять (если 3-ф генератор) фазных перемычек + нейтраль собственных нужд генератора и питание АВР.



Подключение однофазного генератора с устройством автозапуска "Key-P1".